

FASCOld™



CXHO

COMPACT TWIN SCREW COMPRESSORS
Компактные винтовые компрессоры



- **FRASCOLD SpA** оставляет за собой право изменять спецификацию или конструкцию без предупреждения и принятия на себя каких-либо обязательств

- **FRASCOLD SpA** reserves the right to change at any time, specifications or design without notice and without incurring obligations.

- **FRASCOLD SpA** se réserve le droit de modifier sans préavis les données et les caractéristiques contenues dans cette notice.

- **FRASCOLD SpA** behält sich das Recht vor Spezifikationen oder Ausführungen jederzeit ohne Bekanntgabe zu ändern.

Ref: **FCAT21-05**

Edizione: **Settembre 2008**

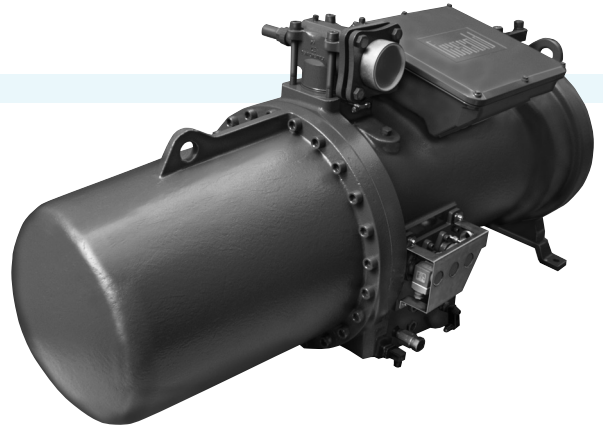
sostituisce: FCAT21-04

Aprile 2008

Realizzazione: FRASCOLD SpA

CXHO

Компактные винтовые компрессоры Compact twin screw compressors Compresseurs compact à double vis Kompaktdoppelschraubenverdichter



Отличительные особенности

- специально разработанный «катящийся» профиль винтовой пары с отношением 5:6
- гидродинамическое моделирование (FDM) охлаждения электродвигателя потоком всас. хладагента
- основа конструкции - "сторона обслуживания" и "сторона подключения к холодильной системе"
- легко извлекаемый масляный фильтр с непосредственным мониторингом масляной системы (опция)
- непрерывная и одновременная подача масла на оба ротора
- легко управляемая и эффективная регулировка производительности
- новая конструкция обратного клапана нагнетания
- высоко эффективный электродвигатель с разделенными обмотками (PWS), со встроенными в обмотку электродвигателя термисторами типа PTC
- зона нагнетания с двойной стенкой корпуса, значительно уменьшающая шумовые характеристики компрессора
- компактные габаритные размеры, сервисные вентили и другие подключения аксессуаров не выходят за внешнюю линию компрессора
- возможность работы компрессора с R134a (специальная конструкция профилей)
- надежные подшипники с усовершенствованной системой смазки – масляный контур системы смазки подшипников всегда находится «под давлением» - специфическая конструкция винтовых компрессоров

Регулировка производительности

Каждый винтовой компрессор CXHO комплектуется ступенчатым регулятором производительности.

По запросу, компрессор снабжается плавным регулятором производительности (25 – 100%).

Outstanding features

- resolutely innovative and exclusive design of "rolling" screw profiles with a ratio 5:6
- cooling of the electric motor optimized by means use of FDM fluid-dynalic simulator
- "operator side" and "plant side" design criteria
- easy access to the oil filter with monitoring of the working conditions (optional)
- gauged lubrication of the whole screws
- capacity control device easy to use, reliable anf efficient
- innovative design of the discharge check valve
- high efficiency PWS electric motor, provided with PTC sensors placed into the motor windings
- double interspace screw housing grants a very quiet compressor running
- compact dimensions for a simple installation; service valves and other connections are limited within the compressor outline
- availability of compressors with specific design for R134a application
- heavy duty bearings, with calibrated lubrication; particular design for screw compressors

Capacity control

Each CXHO screw compressor is provided with step capacity control device.

On request, compressor is provided with stepless system from 25% up to 100% of the compressor cooling capacity.

Standard step capacity control system allows the compressor to supply 25%-50%-75%-100% of the nominal cooling capacity.

Caractéristiques principales

- profile innovateur des vis, du type "à roulement" avec rapport 5:6
- refroidissement du moteur électrique étudié et optimisé par l'emploi de softwares fluide-dynamiques
- projet général qui prévoit le concept "côté opérateur"
- filtre de l'huile facilement remplaçable et avec monitoring des conditions opérationnelles (sur demande)
- lubrification calibrée des vis
- dispositif pour le contrôle de la capacité frigorifique de simple utilisation
- fiable et efficace vanne d'arrêt de conception innovatrice
- moteur électrique de haute efficacité avec des sensors CTP intégrées dans les enroulements; moteur avec démarrage PWS
- dimensions compactes pour une installation plus facile fonctionnement extrêmement silencieux grâce aussi au double paroi du carter des vis
- dimensions compactes pour une installation plus facile; les vannes et les autres connections sont à l'intérieur du contour du compresseur
- version optimisée pour l'utilisation avec R134a
- coussinets à longue durée, avec le contrôle de la lubrification, spécifiques pour compresseurs à vis

Régulation de puissance

Tous les compresseurs à vis CXHO sont doués d'un dispositif pour la régulation de la puissance frigorifique à étages ou bien, sur demande, du type en continu du 25% au 100%.

Herausragende Merkmale

- Entscheidend ist die innovative perfekte rollierende Schraubenprofilform mit einem Zahnverhältnis 5:6
- Optimierte Kühlung des Elektromotors durch Einsatz von FDM (fluid-dynamic-simulator)
- Ausführung einer Bedienseite und einer Anlagenseite
- Einfacher Zugang zum Ölfilter mit Überwachung der Betriebsbedingung (optional)
- Schmierung der kompletten Schraube
- Leistungsregulierung: einfach zu bedienen, zuverlässig und effizient
- Innovative Konstruktion des Rückschlagventils auf der Heißgasseite
- Hoch effizienter elektrischer Teilwicklungsmotor, ausgestattet mit PTC Sensoren, die in der Motorwicklung eingebettet sind
- Doppelter Zwischenraum im Schraubengehäuse gestattet ein sehr leiser Verdichterlauf
- Kompakte Abmessungen für einfache Montage; begrenzte Serviceventile und andere Anschlüsse innerhalb des Schraubengrundrisses
- für R134a Anwendung sind Verdichter mit einer speziellen Konstruktion verfügbar
- starke Lager, mit kalibrierter Schmierung; besondere Konstruktion für Schrauben Verdichter

Leistungsregelung

Jeder CXHO Schrauben Verdichter ist mit stufiger Leistungsregelung ausgestattet Auf Anfrage ist der Verdichter mit einem stufenlosen System für 25% bis 100% der Verdichterkälteleistung,

Стандартная ступенчатая регулировка производительности позволяет компрессору поддерживать 25%-50%-75%-100% холодопроизводительности от номинала (каталожных значений)

Электронная защита

Согласно стандарта DIN44081, винтовые компрессоры серии CXHO снабжены встроенной защитой – термисторы типа PTC, встроенные в обмотку электродвигателя и соединены с внешним электронным защитным модулем KRIWAN.

Функции защиты следующие:

- контроль макс. температуры обмоток электродвигателя (120 оС) осуществляется при помощи шести термисторов типа PTC, встроенных в обмотки статора
 - контроль макс. температуры нагнетаемого газа (120 оС) производится при помощи термистора типа PTC, установленного на стороне нагнетания компрессора
- В течение первых 5 секунд после пуска компрессора, включаются следующие функции:
- контроль направления вращения вала электродвигателя
 - защита от пропадания фазы и падения напряжения
 - контроль поломки и короткого замыкания в цепи PTC.

Стандартная комплектация

- заправка маслом
- нагнетательный запорный вентиль комплектуется обратным клапаном
- присоединение на стороне всасывания с фланцем и муфтой под пайку
- эл. подогреватель масла с контролем температуры
- электронная защита (модуль)
- контроль максимальной температуры нагнетаемого газа с помощью термистора типа PTC
- Контроль температуры обмоток электродвигателя с помощью термисторов типа PTC
- ступенчатое и плавное регулирование производительности
- масляный фильтр
- масляный вентиль для уравнивания масла (параллельный режим работы компрессоров)
- присоединение для впрыска жидкости или экономайзер

Дополнительное оборудование

Весь ряд используемого дополнительного оборудования показан на последней странице каталога

Electronic protection

CXHO screw compressors are supplied with integral protection, in accordance to DIN44081 standard with PTC thermistors placed into the electric motor stator and connected to an electronic control module KRIWAN.

Protection functions are as follows:

- control of the maximum winding temperature (+120°C) through six thermistors PTC type included in the stator wirings
 - control of the maximum discharge temperature (+120°C) through a themistor PTC type located on the compressor discharge side
- During 5 seconds coming after the compressor starting, the following functions are carried on:
- control of the direction of rotation of electric motor and phase sequence
 - phase and voltage failure protection
 - control of breakage and short circuit in chain of PTC sensors.

Standard equipment

- lubricant charge
- discharge service valve complete with check valve
- suction connection with flange and solder sleeve
- electric oil heater with temperature control
- electronic module
- maximum discharge temperature PTC sensor
- PTC sensors for motor protection
- step capacity and stepless control device
- oil filter
- oil equalization valve for parallel compressors application
- connection for liquid injection or economizer fittings

Accessories

The full range of available accessories is listed in the last page

Le dispositif étagé permet d'avoir 4 niveaux de réduction de la puissance, 25%-50%-75%-100%.

Dispositif électronique de protection

Les compresseurs de la série CXHO sont fournis complets de protection intégrale, selon la norme DIN44081, constituée d'une chaîne de thermisteurs CTP insérés dans le stator du moteur électrique et branchés au module électronique de contrôle KRIWAN.

Le dispositif de protection déroule les fonctions les suivantes:

- contrôle de la température la plus haute du moteur électrique (+ 120°C) par six thermisteurs de type CTP intégrés dans les enroulements du stator
 - contrôle de la température la plus haute de refoulement de (+ 120°C) par une thermisteur de type CTP placée sur le refoulement du compresseur
- Pendant les 5 secondes suivantes au démarrage du compresseur, le dispositif de protection il déroule les fonctions les suivantes:
- contrôle du sens de rotation du moteur électrique et de la succession des phases
 - protection contre le manque de phases et de chutes de tension
 - contrôle des interruptions ou de court circuit dans les circuits des sondes CTP

Dotation standard

- charge d'huile lubrifiant
- vanne de refoulement complète avec soupape anti-retour raccord d'aspiration avec bride et manchon à souder
- résistance huile
- mod. électronique de protection
- senseur pour la température la plus haute du lubrifiant
- senseur CTP pour la protection du moteur électrique
- dispositif de contrôle à étages et modulant de la puissance frigorifique
- filtre pour l'huile
- vanne pour le circuit d'égalisation de l'huile pour les compresseurs installés en parallèle
- prédisposition pour le branchement au circuit d'injection de liquide ou bien à l'économiseur

Accessoires

La entière gamme d'équipements accessoires disponibles est illustrée à la dernière page.

ausgerüstet.

Das Standard stufige Leistungsregelungssystem erlaubt eine Verdichterschaltung von 25% -50%-75%-100% der nominalen Kälteleistung.

Elektrischer Schutz

CXHO Schaubenverdichter werden mit fest eingebautem Schutz geliefert. In Übereinstimmung der DIN44081 serienmäßig mit PTC-Thermistoren, im elektrischen Motorständer platziert und am Elektronikmodul KRIWAN angeschlossen. Folgende Schutzfunktionen sind berücksichtigt:

- Kontrolle der maximalen Wicklungstemperatur (+120°C) durch sechs in der Stator Wicklung eingebettete PTC Thermistoren
 - Kontrolle der maximalen Heißgastemperatur (+120°C) durch einen an der Heißgasseite angebrachten PTC Thermistor
- Nach dem Verdichterstart sind während 5 Sekunden folgende Funktionen in Betrieb:
- Kontrolle der Drehrichtung des Elektromotors und Phasenfolge
 - Schutz bei Phasen- und Spannungsausfall
 - Kontrolle von Bruch und Kurzschluss in der Kette der PTC Sensoren

Standardausrüstung

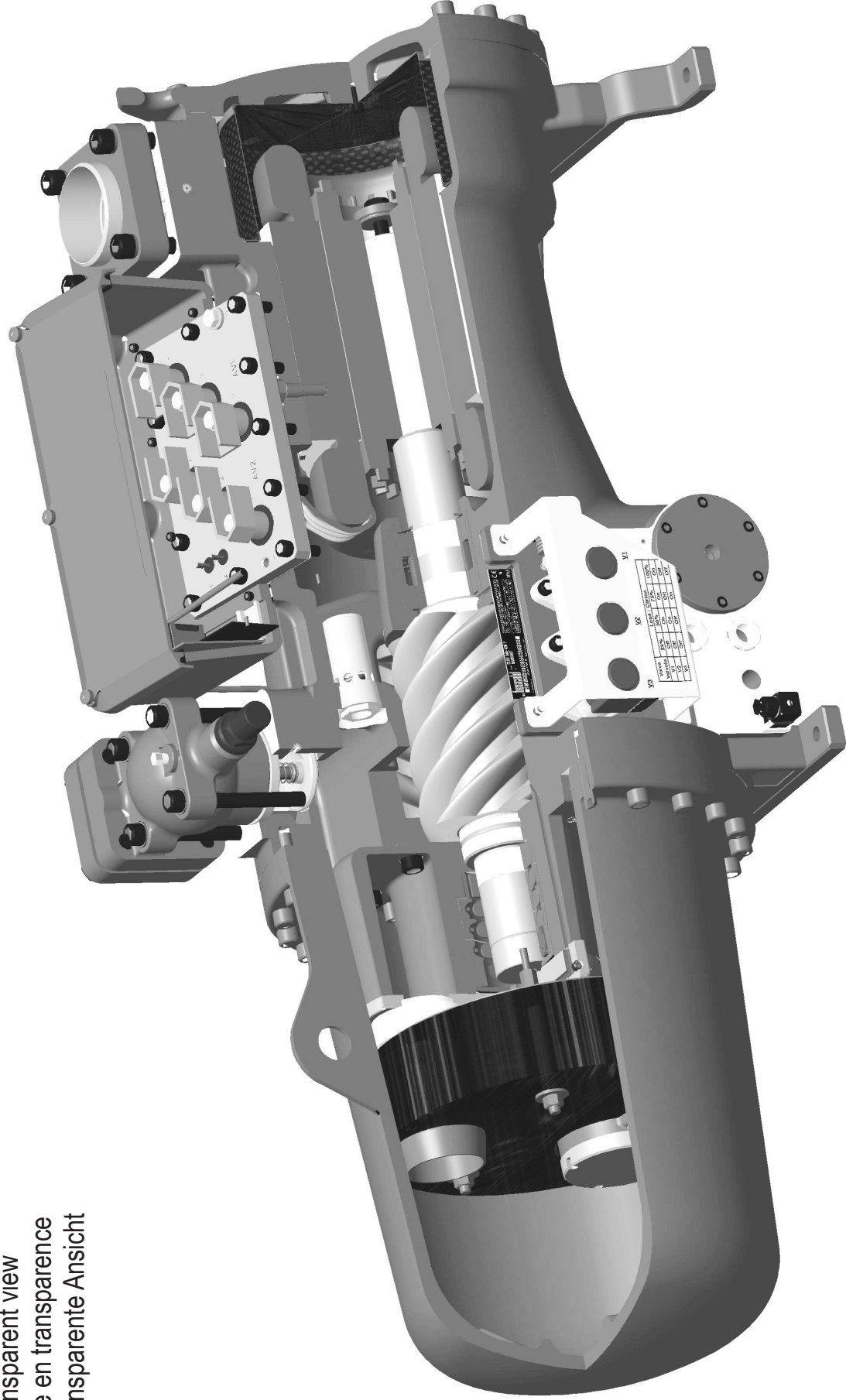
- Schmierölfüllung
- Heißgasabsperrenteil incl. Rückschlagventil
- Saugseitiger Anschluss mit Flansch und Lötbuschse
- Elektronikmodul
- Elektrische Ölheizung mit Temperaturkontrolle
- PTC Sensor für maximale Heißgastemperatur
- PTC Sensoren für Motorschutz
- Stufige und stufenlos Leistungsregelung
- Ölfilter
- Ölausgleichsventil für Parallel Anwendung
- Anschluss für Flüssigkeitseinspritzung oder Economizermontage

Zubehör

Derganze Umfang des verfügbaren Zubehöres ist auf letzte Seite.

CXH0

Разрез компрессора
 Transparent view
 Vue en transparence
 Transparente Ansicht



Электрические данные

Electrical data

Données électriques

Elektrische Daten

	Компрессор		Электродвигатель		Подводимый эл. ток					Макс. потребляемая мощность		
	Compressor		Electric motor		Input current					Max. input power		
	Compresseur		Moteur électrique		Courant absorbé					Puissance absorbée max		
	Verdichter		Elektromotor		Stromaufnahme					Max. Leistungsaufnahme		
	HP	kW	380-420/3/50 440-480/3/60			PWS		DOL LRA [Ⓜ]	R134a		Рисунок / Drawing Dessin / Zeichnung	
			MRA [Ⓛ]	λ/Δ LRA λ [Ⓜ]	LRA Δ [Ⓜ]	LRA [Ⓜ]	MRA [Ⓛ]		Type B	Type A		
								te=-15/+20°C tc=+70°C	te=-15/+12.5°C tc=+65°C			
СХН0 50 199Y	50	37.0	-	-	-	206	80	332		✓	1	53
СХН0 60 230Y	60	45.0	-	-	-	262	98	425		✓	1	65
СХН0 70 199Y	70	52.0	-	-	-	298	128	518	✓		1	78
СХН0 70 264Y	70	52.0	-	-	-	298	125	518		✓	1	78
СХН0 80 230Y	80	60.0	-	-	-	373	145	600	✓		1	88
СХН0 80 298Y	80	60.0	-	-	-	373	145	600		✓	1	89
СХН0 90 264Y	90	67.0	-	-	-	423	160	698	✓		1	96
СХН0 90 340Y	90	67.0	-	-	-	423	160	698		✓	1	95
СХН0 100 298Y	100	75.0	-	-	-	401	175	656	✓		1	101
СХН0 100 370Y	100	75.0	-	-	-	401	145	656		✓	1	103
СХН0 110 316Y	110	81.5	-	-	-	457	184	727	✓		2	112
СХН0 110 398Y	110	81.5	-	-	-	457	180	727		✓	2	110
СХН0 120 340Y	120	88.0	-	-	-	492	195	834	✓		1	126
СХН0 125 372Y	125	93.8	-	-	-	562	218	890	✓		2	133
СХН0 125 468Y	125	93.8	-	-	-	562	198	890		✓	2	121
СХН0 140 428Y	140	104.0	-	-	-	579	245	950	✓		2	150
СХН0 140 538Y	140	104.0	-	-	-	579	221	950		✓	2	135
СХН0 160 468Y	160	120.0	-	-	-	729	282	1114	✓		2	169
СХН0 160 620Y	160	118.8	283	436	1364	-	-	-		✓	3	156
СХН0 180 545Y	180	133.7	332	465	1442	-	-	-	✓		3	205
СХН0 180 702Y	180	133.7	315	465	1442	-	-	-		✓	3	205
СХН0 210 620Y	210	156.0	375	586	1853	-	-	-	✓		3	245
СХН0 210 810Y	210	156.0	356	586	1853	-	-	-		✓	3	204
СХН0 240 702Y	240	178.3	427	650	2029	-	-	-	✓		3	204
СХН0 240 912Y	210	156.0	427	650	2029	-	-	-		✓	3	222
СХН0 280 810Y	280	208.0	455	805	2520	-	-	-	✓		3	280
СХН0 300 912Y	300	222.9	474	805	2520	-	-	-	✓		3	280

Ⓛ MRA Максимальный рабочий ток A
Maximum operating current A
Intensité maximum de fonctionnement A
Maximaler Betriebsstrom A

Ⓜ LRA Пусковой ток (с заблокированным ротором) A
Locked rotor current A
Courant rotor bloqué A
Anlaufstrom A

Технические данные

Technical data

Données techniques

Technische

Компрессор Compressor Compresseur Verdichter	Электродвигатель Electric motor Moteur électrique Elektromotor		Объемная производительность Displacement Volume balayé Hubvolum		Регулировка производительности Capacity control Régulation de puissance Leistungsregelung		Нагнетательный запорный вентиль Discharge valve Vanne de refoulement Druckventil	Присоединение на стороне всасывания Suction connection Connexion d'aspiration Sauganschluß	Заправка маслом Oil charge Charge d'huile Ölfüllung	Вес Weights Poids Gewicht		
	HP	kW	50 Hz m ³ /h	60 Hz m ³ /h	%	standard	%	Ø mm - in.	Ø mm - in.	l	нетто net Netto	брутто gross brut Brutto
											kg	kg
	FCAT21-05											
CXH0 50 199 Y	50	37.0	199	238	25-50-75-100	25 ⇔ 100	54 - 2 1/8"	DN80	18	490	546	
CXH0 60 230 Y	60	45.0	230	276	25-50-75-100	25 ⇔ 100	54 - 2 1/8"	DN80	18	505	561	
CXH0 70 199 Y	70	52.0	199	238	25-50-75-100	25 ⇔ 100	54 - 2 1/8"	DN80	18	510	566	
CXH0 70 264 Y	70	52.0	264	317	25-50-75-100	25 ⇔ 100	54 - 2 1/8"	DN80	18	505	561	
CXH0 80 230 Y	80	60.0	230	276	25-50-75-100	25 ⇔ 100	54 - 2 1/8"	DN80	18	520	576	
CXH0 80 298 Y	80	60.0	298	357	25-50-75-100	25 ⇔ 100	54 - 2 1/8"	DN80	18	515	571	
CXH0 90 264 Y	90	67.0	264	317	25-50-75-100	25 ⇔ 100	54 - 2 1/8"	DN80	18	520	576	
CXH0 90 340 Y	90	67.0	340	408	25-50-75-100	25 ⇔ 100	54 - 2 1/8"	DN80	18	525	581	
CXH0 100 298 Y	100	75.0	298	357	25-50-75-100	25 ⇔ 100	54 - 2 1/8"	DN80	18	525	581	
CXH0 100 370 Y	100	75.0	370	444	25-50-75-100	25 ⇔ 100	54 - 2 1/8"	DN80	18	540	596	
CXH0 110 316 Y	110	81.5	316	379	25-50-75-100	25 ⇔ 100	DN80	104 - 4 1/8"	22	865	925	
CXH0 110 398 Y	110	81.5	398	478	25-50-75-100	25 ⇔ 100	DN80	104 - 4 1/8"	22	870	930	
CXH0 120 340 Y	120	88.0	340	408	25-50-75-100	25 ⇔ 100	54 - 2 1/8"	DN80	18	537	593	
CXH0 125 372 Y	125	93.8	372	446	25-50-75-100	25 ⇔ 100	DN80	104 - 4 1/8"	22	865	925	
CXH0 125 468 Y	125	93.8	468	562	25-50-75-100	25 ⇔ 100	DN80	104 - 4 1/8"	22	875	935	
CXH0 140 428 Y	140	104.0	428	514	25-50-75-100	25 ⇔ 100	DN80	104 - 4 1/8"	22	875	935	
CXH0 140 538 Y	140	104.0	538	646	25-50-75-100	25 ⇔ 100	DN80	104 - 4 1/8"	22	878	938	
CXH0 160 468 Y	160	120.0	468	562	25-50-75-100	25 ⇔ 100	DN80	104 - 4 1/8"	22	878	938	
CXH0 160 620 Y	160	118.8	620	744	25-50-75-100	25 ⇔ 100	DN80	104 - 4 1/8"	36	1475	1549	
CXH0 180 545 Y	180	133.7	545	654	25-50-75-100	25 ⇔ 100	DN80	104 - 4 1/8"	36	1475	1549	
CXH0 180 702 Y	180	133.7	702	842	25-50-75-100	25 ⇔ 100	DN80	104 - 4 1/8"	36	1475	1549	
CXH0 210 620 Y	210	156.0	620	744	25-50-75-100	25 ⇔ 100	DN80	104 - 4 1/8"	36	1490	1564	
CXH0 210 810 Y	210	156.0	810	972	25-50-75-100	25 ⇔ 100	104 - 4 1/8"	-	36	1475	1549	
CXH0 240 702 Y	240	178.3	702	842	25-50-75-100	25 ⇔ 100	DN80	104 - 4 1/8"	36	1490	1564	
CXH0 240 912 Y	240	178.3	912	1094	25-50-75-100	25 ⇔ 100	104 - 4 1/8"	-	36	1475	1549	
CXH0 280 810 Y	280	208.0	810	972	25-50-75-100	25 ⇔ 100	104 - 4 1/8"	-	36	1490	1564	
CXH0 300 912 Y	300	222.9	912	1094	25-50-75-100	25 ⇔ 100	104 - 4 1/8"	-	36	1490	1564	



R407c • 50 Hz

Компрессор Compressor Compresseur Verdichter	Темп-ра конденсации Condensation Verflüssigung- temperatur	Холодо- производ. W		Refrigerating capacity W		Puissance frigorige W		Kälteleistungs- date W		Потребляемая мощность kW		Power input kW		Puissance absorbée kW		Leistungs- aufnahme kW	
		Температура кипания °C		Evaporating temperature °C		Température d'évaporation °C		Verdampfungs- temperatur °C		Температура кипания °C		Evaporating temperature °C		Température d'évaporation °C		Verdampfungs- temperatur °C	
		12.5	10	5	0	-5	-10	-15	12.5	10	5	0	-5	-10	-15		
Без экономайзера		without economiser				sans economiseur				ohne Economizer							
СХН0 70 199 Y	30	242740	221720	184220	151560	123330	98810	77680	46.40	45.40	43.60	42.20	41.10	40.20	39.30		
	40	210490	191640	157530	127650	101590	78820	58620	55.30	54.70	53.70	52.50	51.20	49.90	48.40		
	50	192980	175150	142590	114050	88810	66450		61.20	61.00	60.00	58.60	56.90	54.70			
	55																
СХН0 80 230 Y	30	234800	261980	217750	179310	146030	117300	92390	55.50	53.70	50.90	48.70	47.10	45.60	44.10		
	40	247510	225500	185820	151090	120920	94460	71210	65.30	64.00	61.90	59.80	57.80	55.70	53.70		
	50	226120	205560	168140	135280	106340	80710		71.20	70.40	68.30	66.00	63.50	61.30			
	55																
СХН0 90 264 Y	30	333870	279280	231900	190890	155400	124820		50.30	47.80	45.60	43.80	42.40	41.00	39.30		
	40	326560	298910	248910	205500	167930	135570	105720	63.10	61.10	57.70	55.40	53.50	52.20	50.80		
	50	282830	258410	214060	175540	141830	112510	86730	74.40	73.00	70.50	68.50	66.60	65.00	63.40		
	55	259560	236810	195480	159160	127220	98940		81.70	80.60	78.60	76.50	74.70	72.90			
СХН0 100 298 Y	30	376870	315260	261770	215470	175420	140900		56.80	53.90	51.50	49.40	48.00	46.30			
	40	368630	337410	280980	231970	189560	153040	119340	71.30	69.00	65.10	62.50	60.40	58.90	57.30		
	50	319270	291700	241630	198160	160100	127000	97900	84.00	82.40	79.60	77.30	75.20	73.30	71.60		
	55	292990	267310	220660	179660	143610	111680		92.20	91.00	88.70	86.40	84.30	82.20			
СХН0 110 316 Y	30	407930	341220	283210	232870	189490	152040		59.90	56.50	53.80	51.60	49.80	47.90			
	40	401900	367520	305520	251600	204840	164420	129330	72.40	70.70	68.00	65.90	64.20	62.80	61.30		
	50	351560	320050	263160	213530	170150	132090	98630	86.30	85.60	83.90	82.00	79.90	77.80	75.60		
	55	347910	293340	238910	191130	149070	111730		95.60	95.20	93.70	91.50	88.70	85.50			
СХН0 120 340 Y	30	438960	367180	304750	250580	203900	163610		64.40	60.80	57.90	55.50	53.50	51.60			
	40	432470	395470	328760	270730	220420	176930	139160	77.90	76.10	73.20	70.90	69.10	67.60	66.00		
	50	378300	344390	283170	229780	183090	142140	106140	92.80	92.10	90.20	88.20	86.00	83.80	81.40		
	55	347910	315650	257080	205660	160410	120230		102.90	102.40	100.80	98.40	95.40	92.00			
СХН0 125 372 Y	30	486920	407340	338220	278290	226600	182000		71.50	67.40	64.00	61.40	59.40	57.60			
	40	477410	436510	362840	298790	243300	195430	153990	88.40	85.60	81.00	77.60	75.00	72.60	70.20		
	50	412200	375630	309470	251760	201450	157380	118590	103.80	102.10	98.70	95.30	92.00	88.80	85.50		
	55	376580	342340	280080	225440	177250	134440		113.40	112.10	109.00	105.20	101.30	97.70			
СХН0 140 428 Y	30	557520	466370	387150	318690	259490	208480		80.40	76.30	72.90	70.00	67.50	65.50			
	40	499060	415580	343180	280460	226270	179520		100.80	97.50	92.20	88.30	85.50	83.30	81.10		
	50	472340	431550	357550	293130	236910	187830	144810	118.80	116.50	112.60	109.30	106.40	103.80	101.30		
	55	433580	395570	326460	265880	212530	165250		130.40	128.80	125.60	122.30	119.20	116.40			
СХН0 160 468 Y	30	609640	509980	423350	348480	283750	227980		87.90	83.40	79.70	76.60	73.90	71.60			
	40	596250	545720	454440	375260	306680	247420	196310	110.30	106.60	100.80	96.60	93.50	91.10	88.70		
	50	516500	471900	390980	320540	259060	205390	158350	129.90	127.40	123.20	119.50	116.30	113.50	110.70		
	55	474120	432550	356980	290730	232400	180700		142.60	140.90	137.30	133.80	130.40	127.30			
СХН0 180 545 Y	30	711560	595080	493870	406280	330530	265280		102.10	96.60	92.10	88.40	85.20	82.20			
	40	700860	642980	532730	438700	357230	286580	225480	123.90	121.10	116.50	113.00	110.10	107.50	104.90		
	50	612950	558090	458860	372300	296550	230360	171970	147.90	146.50	143.30	140.30	136.70	132.80	128.50		
	55	563700	511330	416460	333230	259870	194930		163.80	162.90	160.20	156.30	151.30	145.20			
СХН0 210 620 Y	30	819830	685950	569550	468780	381790	306630		118.00	111.30	106.00	101.70	98.30	95.40			
	40	804000	735210	611100	503440	410070	329350	259640	146.20	141.50	134.10	128.50	124.10	120.20	116.00		
	50	694590	633000	521640	424470	339740	265500	200310	171.80	169.00	163.30	157.80	152.20	146.70	141.10		
	55	634850	577060	472280	380250	299120	227140		187.60	185.50	180.20	173.90	167.30	161.20			
СХН0 240 702 Y	30	924040	773050	641910	528360	430260	345760		130.70	124.20	118.60	114.00	110.00	106.60			
	40	904090	827370	689060	569070	465140	375320	297890	164.20	158.70	150.10	143.90	139.30	135.60	132.00		
	50	783480	715660	593110	486210	393120	311800	240600	193.50	189.70	183.30	177.90	173.10	168.70	164.50		
	55	719340	656230	541760	441300	352920	274660		212.20	209.70	204.40	199.00	193.90	189.10			
СХН0 280 810 Y	30	1047670	877710	730020	601940	491100	395240		152.10	143.10	135.80	129.90	124.90	120.30			
	40	1030530	942990	784930	647610	528660	425620	336430	183.60	179.00	171.10	164.50	159.20	154.40	149.60		
	50	902040	822290	678400	552880	443470	348030	264280	217.70	214.50	207.80	200.90	193.90	186.70	179.30		
	55	832350	756710	619800	499820	394520	301430		239.30	236.70	229.90	221.70	212.20	202.20			
СХН0 300 912 Y	30	1174050	983500	817900	674370	550170	443040		167.40	158.50	150.90	144.50	139.10	134.40			
	40	1152270	1055160	879950	727840	596070	482090	383650	205.10	199.70	190.80	183.60	177.80	172.90	168.60		
	50	1012020	924620	766790	629500	510000	405930	315060	244.00	240.30	233.50	227.20	221.20	215.40	209.50		
	55	938110	855720	706580	576240	462160	361870		269.60	266.80	260.70	254.00	246.80	239.30			

С масломохладителем или с
впрыском жидкости

with oil cooler or
liquid injection

avec refroidisseur d'huile ou
injection de liquide

mit Ölkühler oder
Flüssigkeitseinspritzung

Данные по производительности и границы
применения: см. стр. 20 и 21

Performance data and application
limits: see page 20 and page 21

Conditions de calcul des données
et champs d'application: voir à la
page 20 et 21

Die Angaben der Leistung und
Anwendungsgrenzen: siehe auf
Seite 20 und 21

R407c • 50 Hz

Компрессор Compressor Compresseur Verdichter	Темп-ра конденсации Condensing Condensation Verflüssigungs- temperatur	Холодо- производ.		Refrigerating capacity		Puisance frigorigique		Kälteleistungs- date		Потребляемая мощность		Power input		Puisance absorbée		Leistungs- aufnahme			
		W	W	W	W	W	W	W	W	W	W	W	W	W	W	W	W		
		Температура кипения °C	Evaporating temperature °C	Température d'évaporation °C	Verdampfungs- temperatur °C	12.5	10	5	0	-5	-10	-15	12.5	10	5	0	-5	-10	-15
С экономайзером		with economiser						avec economiseur						mit Economizer					
CXH0 70 199 Y	30		255510	219450	187000	1291380	132290	109320				38.80	37.30	36.30	35.70	35.20	34.50		
	40	260560	241610	206470	174950	146720	121370	98700	48.40	47.90	47.20	46.90	46.60	46.40	46.40	45.90			
	50	240780	222550	188750	158150	130330	104880	81530	61.00	61.20	61.40	61.30	60.70	59.70	58.00				
	55	228830	211010	177730	147230	119210	93140		69.60	70.10	70.50	70.00	68.70	66.40					
CXH0 80 230 Y	30		296710	254960	217440	183850	153880	127320				45.10	43.30	42.00	41.30	40.90	40.60		
	40	302910	280690	239660	203080	170420	141270	115230	57.30	56.10	54.60	53.90	53.50	53.00	52.20				
	50	276450	255580	217030	182410	151090	122780	96530	71.40	71.30	71.10	70.80	70.10	68.80	66.60				
	55	260430	240380	203280	169590	138690	109960		81.20	81.70	82.00	81.40	79.90	77.50					
CXH0 90 264 Y	30		333970	283250	242230	205180	172100	142560				50.30	48.00	46.60	45.50	44.80	44.30		
	40	335540	311640	267180	227210	191410	159580	131080	63.70	62.10	59.80	58.50	57.90	57.50	57.00				
	50	307780	285340	243800	206440	172830	142360	114390	77.70	76.90	76.00	75.50	75.00	74.40	73.60				
	55	290970	269580	229920	194020	161140	130770		87.00	86.90	86.70	86.30	85.70	84.90					
CXH0 100 298 Y	30		376990	319740	273440	231610	194270	160930				56.80	54.20	52.60	51.40	50.60	50.00		
	40	378760	351780	301590	256470	216060	180130	147970	72.00	70.10	67.50	66.10	65.40	64.90	64.30				
	50	347420	322090	275200	233030	195090	160690	129120	87.70	86.90	85.80	85.20	84.70	84.00	83.00				
	55	328450	304300	259540	219010	181900	147620		98.20	98.10	97.80	97.40	96.80	95.90					
CXH0 110 316 Y	30		420210	361180	308180	260800	218450	180590				60.70	58.40	56.90	55.90	55.20	54.30		
	40	432590	401390	343370	291400	244640	202790	165040	75.80	75.00	74.00	73.60	73.30	72.90	72.20				
	50	403640	373350	316870	265820	219370	176900	137620	95.80	96.20	96.70	96.60	95.80	94.20	91.60				
	55	414300	355140	299270	248220	201150	157360		109.60	110.50	111.00	110.50	108.50	104.90					
CXH0 120 340 Y	30		452180	388650	331620	280640	235060	194320				65.30	62.80	61.20	60.10	59.40	58.40		
	40	465500	431920	369490	313560	263250	218220	177590	81.60	80.70	79.70	79.20	78.90	78.50	77.70				
	50	434340	401750	340980	286040	236050	193030	148080	103.10	103.50	104.10	103.90	103.10	101.40	98.50				
	55	414300	382150	322040	267100	216450	169330		118.00	118.90	119.50	118.90	116.80	112.90					
CXH0 125 372 Y	30		494320	424990	362520	306830	257040	212760				71.90	68.80	66.80	65.60	64.80	64.10		
	40	505210	468320	400360	339480	285160	236540	192990	91.20	89.20	86.50	85.10	84.10	83.20	81.80				
	50	462510	427840	363790	306090	253770	206210	162240	112.40	112.00	111.20	110.10	108.60	106.40	103.30				
	55	436510	403220	341390	285160	233370	185170		126.40	126.70	126.40	124.90	122.50	119.30					
CXH0 140 428 Y	30		557940	472760	404190	342540	287380	238190				80.40	76.60	74.20	72.70	71.50	70.70		
	40	559970	520140	446250	379700	320180	267050	219340	101.80	99.20	95.50	93.50	92.50	91.90	91.00				
	50	514820	477550	408450	346160	289940	238940	192090	124.00	123.10	121.70	120.80	120.00	119.10	117.60				
	55	487770	452210	386090	325930	270990	219980		139.00	139.00	138.70	138.20	137.40	136.30					
CXH0 160 468 Y	30		610110	516960	441980	374560	314250	260460				87.90	83.80	81.20	79.40	78.20	77.30		
	40	612320	568780	487970	415200	350110	292010	239850	111.30	108.40	104.40	102.30	101.10	100.50	99.50				
	50	562950	522200	446640	378520	317050	261280	210050	135.60	134.60	133.10	132.10	131.30	130.20	128.60				
	55	533380	494490	422190	356400	296320	240550		152.00	152.00	151.70	151.10	150.20	149.10					
CXH0 180 545 Y	30		732030	628540	535640	452830	378950	313280				103.50	99.60	97.20	95.40	93.90	92.40		
	40	751350	696490	595080	504370	423210	350580	285330	129.30	127.80	126.00	125.00	124.30	123.50	122.10				
	50	696910	644120	546240	457920	377910	304860	237530	162.20	162.50	162.80	162.40	161.00	158.10	153.70				
	55	662620	610870	514450	426640	346010	270990		184.30	185.40	186.10	184.80	181.30	175.40					
CXH0 210 620 Y	30		832170	714640	608940	514750	430940	356400				118.70	113.70	110.40	108.20	106.80	105.50		
	40	848210	785800	670630	567910	476500	395060	322260	150.40	147.10	142.40	139.70	138.00	136.30	133.80				
	50	772530	714030	606160	509500	422310	343230	270540	184.40	183.40	181.50	179.20	176.50	172.90	168.10				
	55	726880	670940	567290	473410	387550	307860		205.70	205.70	204.60	202.60	198.10	193.30					
CXH0 240 702 Y	30		923730	783690	669830	567230	475570	393940				130.70	124.80	120.90	118.30	116.40	115.00		
	40	927930	861640	738270	627480	528660	440490	361920	165.70	161.40	155.30	151.90	150.10	149.00	147.50				
	50	849980	787680	672700	569480	476700	392710	315990	201.60	199.60	196.90	195.00	193.50	191.80	189.40				
	55	803020	743790	634030	534800	444370	361000		224.60	224.60	223.60	221.60	220.60	217.60					
CXH0 280 810 Y	30		1061830	910660	775180	654790	547950	453220				152.90	145.90	140.90	137.20	134.50	132.10		
	40	1080510	1000050	852260	720990	604710	501460	409610	188.50	185.20	180.40	177.10	174.70	172.60	169.90				
	50	989170	913220	773850	649560	538510	438450	347210	231.40	230.40	227.40	225.40	221.40	216.30	210.30				
	55	935290	862110	727360	606250	496740	396370		259.60	259.60	257.60	253.60	247.50	239.50					
CXH0 300 912 Y	30		1174560	995870	850200	719250	602610	499060				167.40	159.20	153.60	149.40	146.30	143.90		
	40	1179570	1094210	935760	794280	668550	557020	457860	206.50	202.40	196.60	192.60	189.80	187.90	186.00				
	50	1086440	1005380	856330	723650	605270	499160	403280	252.60	251.60	248.50	245.50	243.50	241.50	237.50				
	55	1031440	953550	810330	682250	566940	462160		283.40	282.80	281.30	279.60	275.60	271.60					

FCAT21-05

С маслоохладителем или с впрыском жидкости

with oil cooler or liquid injection

avec refroidisseur d'huile ou injection de liquide

mit Ölkühler oder Flüssigkeitseinspritzung

Данные по производительности и границы применения: см. стр. 20 и 21

Performance data and application limits: see page 20 and page 21

Conditions de calcul des données et champs d'application: voir à la page 20 et 21

Die Angaben der Leistung und Anwendungsgrenzen: siehe auf Seite 20 und 21

R407c • 60 Hz

Компрессор Compressor Compresseur Verdichter	Темп-ра конденсации Condensing Condensation Verflüssigung- temperatur	Холодо-производ.		Refrigerating capacity		Puissance frigorifique		Kälteleistungs- date		Потребляемая мощность kW		Power input kW		Puissance absorbée kW		Leistungs- aufnahme kW			
		Темпиратура кипения °C		Evaporating temperature °C		Température d'évaporation °C		Verdampfungs- temperatur °C		Темпиратура кипения °C		Evaporating temperature °C		Température d'évaporation °C		Verdampfungs- temperatur °C			
		12.5	10	5	0	-5	-10	-15	12.5	10	5	0	-5	-10	-15				
Без экономайзера		without economiser						sans economiseur						ohne Economizer					
CXH0 70 199 Y	30		298210	249250	206720	170000	138230	122030											
	40	291290	266060	221060	181870	148000	118570	93220	55.70	46.10	42.50	41.30	39.60	38.20	36.80	47.20	48.20	47.20	
	50	252590	229970	189040	153180	121910	94580	70340	66.40	54.50	52.30	50.60	49.30	48.20	47.20	59.90	58.10	58.10	
	55	231580	210180	171110	136860	106570	79740		73.40	73.20	72.00	70.30	68.30	65.60	65.60				
CXH0 80 230 Y	30		349360	293290	243560	200410	163200	131090											
	40	281760	314380	261300	215170	175240	140760	110870	66.60	64.40	61.10	58.40	56.50	54.70	52.90	64.40	66.60	64.40	
	50	297010	270600	222980	181310	145100	113350	85450	78.40	76.80	74.30	71.80	69.40	66.80	64.40				
	55	271340	246670	201770	162340	127610	96850		85.40	84.50	82.00	79.20	76.20	73.60					
CXH0 90 264 Y	30		400640	335140	278280	229070	186480	149780											
	40	391870	358690	298690	246600	201520	162680	105720	75.70	73.30	69.20	66.50	64.20	62.60	61.00	76.10	78.00	76.10	
	50	339400	310090	256870	210650	170200	135010	104080	89.30	87.60	84.60	82.20	79.90	78.00	76.10				
	55	311470	284170	234580	190990	152660	118730		98.00	96.70	94.30	91.80	89.60	87.50					
CXH0 100 298 Y	30		452240	378310	314120	258560	210500	169080											
	40	442360	404890	337180	278360	227470	183650	143210	85.60	82.80	78.10	75.00	72.50	70.70	68.80	85.90	88.00	85.90	
	50	383120	350040	289660	237790	192120	152400	117480	100.80	98.90	95.50	92.80	90.20	88.00	85.90				
	55	351590	320770	264790	215590	172330	134020		110.60	109.20	106.40	103.70	101.20	98.60					
CXH0 110 316 Y	30		489520	409460	339850	279440	227390	182450											
	40	482280	441020	366620	301920	245810	197300	155200	86.90	84.80	81.60	79.10	77.00	75.40	73.60	93.60	95.40	93.60	
	50	421870	384060	315790	256240	204180	158510	118360	103.60	102.70	100.70	98.40	95.90	93.40	90.70				
	55	417490	352010	286690	229360	178880	134080		114.70	114.20	112.40	109.80	106.40	102.60					
CXH0 120 340 Y	30		526750	440620	365700	300700	244680	196330											
	40	518960	474560	394510	324880	264500	212320	166990	93.50	91.30	87.80	85.10	82.90	81.10	79.20	97.70	100.00	97.70	
	50	453960	413270	339800	275740	219710	170570	127370	111.40	110.50	108.20	105.80	103.20	100.60	97.70				
	55	417490	378780	308500	246790	192490	144280		123.50	122.90	121.00	118.10	114.50	110.40					
CXH0 125 372 Y	30		584300	488810	405860	333950	271920	218400											
	40	572890	523810	435410	358550	291960	234520	184790	106.10	102.70	97.20	93.10	90.00	87.10	84.20	102.60	106.40	102.60	
	50	494640	450760	371360	302110	241740	188860	142310	124.60	122.50	118.40	114.40	110.40	106.60	102.60				
	55	451900	410810	336100	270530	212700	161330		136.10	134.50	130.80	126.20	121.60	117.20					
CXH0 140 428 Y	30		669020	559640	464580	382430	311390	250180											
	40	654320	598870	498700	411820	336550	271520	215420	121.00	117.00	110.60	106.00	102.60	100.00	97.30	121.60	126.00	121.60	
	50	566810	517860	429060	351760	284290	225400	173770	142.60	139.80	135.10	131.20	127.70	124.60	121.60				
	55	520300	474680	391750	319060	255040	198300		156.50	154.60	150.70	146.80	143.00	139.70					
CXH0 160 468 Y	30		731570	611980	508020	418180	340500	273580											
	40	715500	654860	545330	450310	368020	296900	235570	132.40	127.90	121.00	115.90	112.20	109.30	106.40	132.80	136.20	132.80	
	50	619800	566280	469180	384650	310870	246470	190020	155.90	152.90	147.80	143.40	139.60	136.20	132.80				
	55	568940	519060	428380	348880	278880	216840		171.10	169.10	164.80	160.60	156.50	152.80					
CXH0 180 545 Y	30		853870	714100	592640	487540	396640	318340											
	40	841030	771580	639280	526440	428680	343900	270580	148.70	145.30	139.80	135.60	132.10	129.00	125.90	154.20	162.00	154.20	
	50	735540	669710	550630	446760	358860	276430	206360	177.50	175.80	172.00	168.40	164.00	159.40	154.20				
	55	676440	613600	499750	399880	311840	233920		196.60	195.50	192.20	187.60	181.60	174.20					
CXH0 210 620 Y	30		983800	823140	683460	562540	458150	367960											
	40	964800	882250	733320	604130	492080	395220	311570	175.40	169.80	160.90	154.20	148.90	144.20	139.20	169.30	176.00	169.30	
	50	833510	759600	625970	509360	407690	318600	240370	206.20	202.80	196.00	189.40	182.60	176.00	169.30				
	55	761820	692470	566740	456300	358940	272570		225.10	222.60	216.20	208.70	200.80	193.40					
CXH0 240 702 Y	30		1108850	927660	770290	634030	516310	414910											
	40	1084910	992840	826870	682880	558170	450380	357470	197.00	190.40	180.10	172.70	167.20	162.70	158.40	197.40	202.40	197.40	
	50	940180	858790	711730	583450	471740	374160	288720	232.20	227.60	220.00	213.50	207.70	202.40	197.40				
	55	863210	787480	650110	529560	423500	329590		254.60	251.60	245.30	238.80	232.70	226.90					
CXH0 280 810 Y	30		1257200	1053250	876020	722330	589320	474290											
	40	1236640	1131590	941920	777130	634390	510740	403720	220.30	214.80	205.30	197.40	191.00	185.30	179.50	215.20	224.00	215.20	
	50	1082450	986750	814080	663460	532160	417640	317140	261.20	257.40	249.40	241.10	232.70	224.00	215.20				
	55	998820	908050	743760	599780	473420	361720		287.20	284.00	275.90	266.00	254.60	242.60					
CXH0 300 912 Y	30		1408860	1180200	981480	809240	660200	531650											
	40	1382720	1266190	1055940	873410	715280	578510	460380	246.10	239.60	229.00	220.30	213.40	207.50	202.30	251.40	258.00	251.40	
	50	1214420	1109540	920150	755400	612000	487120	378070	292.80	288.40	280.20	272.60	265.40	258.00	251.40				
	55	1125730	1026860	847900	691490	554590	434240		323.50	320.20	312.80	304.80	296.20	287.20					

FCAT21-05

С маслоохладителем или с впрыском жидкости

with oil cooler or liquid injection

avec refroidisseur d'huile ou injection de liquide

mit Ölkühler oder Flüssigkeitseinspritzung

Данные по производительности и границы применения: см. стр. 20 и 21

Performance data and application limits: see page 20 and page 21

Conditions de calcul des données et champs d'application: voir à la page 20 et 21

Die Angaben der Leistung und Anwendungsgrenzen: siehe auf Seite 20 und 21

R407c • 60 Hz

Компрессор Compressor Compresseur Verdichter	Тем-ра конденсации Condensing Condensation Verflüssigungs- temperatur	Холодо- производ. W		Refrigerating capacity W		Puissance frigorigique W		Kälteleistungs- date W		Потребляемая мощность kW		Power input kW		Puisance absorbée kW		Leistungs- aufnahme kW			
		Температура кипения °C		Evaporating temperature °C		Température d'évaporation °C		Verdampfungs- temperatur °C		Температура кипения °C		Evaporating temperature °C		Température d'évaporation °C		Verdampfungs- temperatur °C			
		12.5	10	5	0	-5	-10	-15	12.5	10	5	0	-5	-10	-15				
С экономайзером		with economiser						avec economiseur						mit Economizer					
CXH0 70 199 Y	30	306610	263340	224400	1549660	158750	131180	46.60	44.80	43.60	42.80	42.20	41.40						
	40	312670	289930	247760	209940	176060	118440	58.10	57.50	56.60	56.30	55.90	55.10						
	50	288940	267060	226500	189780	156400	125860	73.20	73.40	73.70	73.60	72.80	71.60						
	55	274600	253210	213280	176680	143050	111770	83.50	84.10	84.60	84.00	82.40	79.70						
CXH0 80 230 Y	30	356050	305950	260930	220620	184660	152780	54.10	52.00	50.40	49.60	49.10	48.70						
	40	363490	336830	287590	243700	204500	169520	68.80	67.30	65.50	64.70	64.20	63.60						
	50	331740	306700	260440	218890	181310	147340	85.70	85.60	85.30	85.00	84.10	82.60						
	55	312520	288460	243940	203510	166430	131950	97.40	98.00	98.40	97.70	95.90	93.00						
CXH0 90 264 Y	30	400760	339900	290680	246220	206520	171070	60.40	57.60	55.90	54.60	53.80	53.20						
	40	402650	373970	320620	272650	229690	191500	76.40	74.50	71.80	70.20	69.50	69.00						
	50	369340	342410	292560	247730	207400	170830	93.20	92.30	91.20	90.60	90.00	89.30						
	55	349160	323500	275900	232820	193370	156920	104.40	104.30	104.00	103.60	102.80	101.90						
CXH0 100 298 Y	30	452390	383690	328130	277930	233120	193120	68.20	65.00	63.10	61.70	60.70	60.00						
	40	454510	422140	361910	307760	259270	216160	86.40	84.10	81.00	79.30	78.50	77.90						
	50	416900	386510	330240	279640	234110	192830	105.20	104.30	103.00	102.20	101.60	100.80						
	55	394140	365160	311450	262810	218280	177140	117.80	117.70	117.40	116.90	116.20	115.10						
CXH0 110 316 Y	30	504250	433420	369820	312960	262140	216710	72.80	70.10	68.30	67.10	66.20	65.20						
	40	519110	481670	412040	349680	293570	243350	91.00	90.00	88.80	88.30	88.00	87.50						
	50	484370	448020	380240	318980	263240	212280	115.00	115.40	116.00	115.90	115.00	113.00						
	55	497160	426170	359120	297860	241380	188830	131.50	132.60	133.20	132.60	130.20	125.90						
CXH0 120 340 Y	30	542620	466380	397940	336770	282070	233180	78.40	75.40	73.40	72.10	71.30	70.10						
	40	558600	518300	443390	376270	315900	261860	97.90	96.80	95.60	95.00	94.70	94.20						
	50	521210	482100	409180	343250	283260	228430	123.70	124.20	124.90	124.70	123.70	121.70						
	55	497160	458580	386450	320520	259740	203200	141.60	142.70	143.40	142.70	140.20	135.50						
CXH0 125 372 Y	30	593180	509990	435020	368200	308450	255310	86.30	82.60	80.20	78.70	77.80	76.90						
	40	606250	561980	480430	407380	342190	283850	109.40	107.00	103.80	102.10	100.90	99.80						
	50	555010	513410	436550	367310	304520	247450	134.90	134.40	133.40	132.10	130.30	127.70						
	55	523810	483860	409670	342190	280040	222200	151.70	152.00	151.70	149.90	147.00	143.20						
CXH0 140 428 Y	30	669530	567310	485030	411050	344860	285830	96.50	91.90	89.00	87.20	85.80	84.80						
	40	671960	624170	535500	455640	384220	320460	122.20	119.00	114.60	112.20	111.00	110.30						
	50	617780	573060	490140	415390	347930	286730	148.80	147.70	146.00	145.00	144.00	142.90						
	55	585320	542650	463310	391120	325190	263980	166.80	166.80	166.40	165.80	164.90	163.60						
CXH0 160 468 Y	30	732130	620350	530380	449470	377100	312550	105.50	100.60	97.40	95.30	93.80	92.80						
	40	734780	682540	585560	498240	420130	350410	133.60	130.10	125.30	122.80	121.30	120.60						
	50	675540	626640	535970	454220	380460	313540	162.70	161.50	159.70	158.50	157.60	156.20						
	55	640060	593390	506630	427680	355580	288660	182.40	182.40	182.00	181.30	180.20	178.90						
CXH0 180 545 Y	30	878440	754250	642770	543400	454740	375940	124.20	119.50	116.60	114.50	112.70	110.90						
	40	901620	835790	714100	605240	507850	420700	155.20	153.40	151.20	150.00	149.20	148.20						
	50	836290	772940	655490	549500	453490	365830	194.60	195.00	195.40	194.90	193.20	189.70						
	55	795140	733040	617340	511970	415210	325190	221.20	222.50	223.30	221.80	217.60	210.50						
CXH0 210 620 Y	30	998600	857570	730730	617700	517130	427680	142.40	136.40	132.50	129.80	128.20	126.60						
	40	1017850	942960	804760	681490	571800	474070	180.50	176.50	170.90	167.60	165.60	163.60						
	50	927040	856840	727390	611400	506770	411880	221.30	220.10	217.80	215.00	211.80	207.50						
	55	872260	805130	680750	568090	465060	369430	246.80	246.80	245.50	243.10	237.70	232.00						
CXH0 240 702 Y	30	1108480	940430	803800	680680	570680	472730	156.80	149.80	145.10	142.00	139.70	138.00						
	40	1113520	1033970	885920	752980	634390	528590	198.80	193.70	186.40	182.30	180.10	178.80						
	50	1019980	945220	807240	683380	572040	471250	241.90	239.50	236.30	234.00	232.20	230.20						
	55	963620	892550	760840	641760	533240	433200	269.50	269.50	268.30	265.90	264.70	261.10						
CXH0 280 810 Y	30	1274200	1092790	930220	785750	657540	543860	183.50	175.10	169.10	164.60	161.40	158.50						
	40	1296610	1200060	1022710	865190	725650	601750	226.20	222.20	216.50	212.50	209.60	207.10						
	50	1187000	1095860	928620	779470	646210	526140	277.70	276.50	272.90	270.50	265.70	259.60						
	55	1122350	1034530	872830	727500	596090	475640	311.50	311.50	309.10	304.30	297.00	287.40						
CXH0 300 912 Y	30	1409470	1195040	1020240	863100	723130	598870	200.90	191.00	184.30	179.30	175.60	172.70						
	40	1415480	1313050	1122910	953140	802260	668420	247.80	242.90	235.90	231.10	227.80	225.50						
	50	1303730	1206460	1027600	868380	726320	598990	303.10	301.90	298.20	294.60	292.20	289.80						
	55	1237730	1144260	972400	818700	680330	554590	340.10	339.40	337.60	335.50	330.70	325.90						

FCAT21-05

С маслоохладителем или с впрыском жидкости

with oil cooler or liquid injection

avec refroidisseur d'huile ou injection de liquide

mit Ölkühler oder Flüssigkeitseinspritzung

Данные по производительности и границы применения: см. стр. 20 и 21

Performance data and application limits: see page 20 and page 21

Conditions de calcul des données et champs d'application: voir à la page 20 et 21

Die Angaben der Leistung und Anwendungsgrenzen: siehe auf Seite 20 und 21

R404a / R507 (*) • 50 Hz

Компрессор Compressor Compresseur Verdichter	Темп-ра конденсации Condensing Condensation Verflüssigungs- temperatur	Холодо- производ. W		Refrigerating capacity W		Puissance frigorigue W		Kälteleistungs- date W		Потребляемая мощность kW		Puissance absorbée kW		Leistungs- aufnahme kW	
		Температура кипения °C		Evaporating temperature °C		Température d'évaporation °C		Verdampfungs- temperatur °C		Температура кипания °C		Température d'évaporation °C		Verdampfungs- temperatur °C	
		5	0	-5	-10	-15	-20	-25	5	0	-5	-10	-15	-20	-25
Без экономайзера		without economiser				sans economiseur				ohne Economizer					
СХН0 70 199 Y	30	195480	161530	132320	107290	85970	67920	41.80	40.70	39.90	39.10	38.30	37.40		
	40	165170	135240	109570	87650	69040	53350	50.30	49.20	48.20	47.20	46.10	44.90		
	50	133490	107640	85590	66880	51110	37940	61.00	59.70	58.30	57.00	55.80	54.40		
	55	116990	93350	73270	56330	42140		67.50	66.00	64.40	63.00	61.60			
СХН0 80 230 Y	30	225730	186670	153100	124360	99900	79230	48.00	46.70	45.60	44.60	43.50	42.40		
	40	190970	156680	127280	102180	80890	62960	57.70	56.20	54.90	53.60	52.20	50.90		
	50	154120	124750	99690	78410	60480	45480	69.80	68.10	66.30	64.50	62.80	61.30		
	55	134840	108130	85440	66260	50200		77.10	75.10	73.10	71.20	69.40			
СХН0 90 264 Y	30	258310	213970	175850	143210	115440	91960	55.40	53.60	52.20	50.90	49.50	48.20		
	40	218730	179950	146700	118310	94220	73910	66.20	64.40	62.70	61.00	59.30	57.60		
	50	177120	144040	115790	91800	71570	54620	80.00	77.80	75.50	73.00	71.20	69.40		
	55	155360	125330	99780	78180	60050		88.20	85.60	83.20	80.70	78.60			
СХН0 100 298 Y	30	291580	241530	198500	161660	130310	103800	62.50	60.50	58.90	57.40	55.90	54.40		
	40	246900	203130	165600	133550	106360	83440	74.70	72.60	70.80	68.80	67.00	65.00		
	50	199930	162590	130710	103630	80780	61650	90.30	87.80	85.20	82.70	80.40	78.30		
	55	175370	141470	112640	88250	67780		99.60	96.70	93.90	91.10	88.70			
СХН0 110 316 Y	30	319660	264130	216320	175300	140300	110590	65.20	63.60	62.30	61.00	59.70	58.20		
	40	269950	220940	178890	142970	112480	86750	78.40	76.70	75.10	73.50	71.90	70.10		
	50	218620	176240	140110	109480	83700	62170	95.20	93.10	91.00	88.80	86.70	84.70		
	55	191820	153010	120090	92330	69110		105.30	102.80	100.40	98.10	95.80			
СХН0 120 340 Y	30	343980	284220	232780	188630	150970	119010	70.20	68.40	67.00	65.60	64.20	62.60		
	40	290490	237740	192500	153850	121030	93350	84.40	82.60	80.80	79.10	77.40	75.50		
	50	235250	189640	150770	117810	90060	66890	102.40	100.20	97.90	95.50	93.30	91.10		
	55	206410	164650	129220	99350	74370		113.30	110.60	108.00	105.60	103.10			
СХН0 125 372 Y	30	374680	310230	254700	207020	166310	131710	77.60	75.40	73.70	71.90	70.30	68.50		
	40	317350	260260	211290	169450	133930	103960	93.20	90.90	88.70	86.60	84.50	82.30		
	50	256780	207720	165950	130560	100820	76020	112.70	109.90	107.10	104.40	101.90	99.50		
	55	225050	180410	142590	110740	84160		124.70	121.40	118.30	115.30	112.60			
СХН0 140 428 Y	30	429750	356280	293050	238840	192630	153470	88.90	86.20	83.80	81.70	79.60	77.40		
	40	364070	299610	244260	196920	156680	122660	106.40	103.50	100.70	98.00	95.30	92.60		
	50	295910	240780	193600	153380	119310	90620	128.50	124.90	121.30	117.80	114.50	111.50		
	55	260360	210140	167260	130790	99970		141.80	137.70	133.60	129.80	126.30			
СХН0 160 468 Y	30	469930	389590	320450	261170	210640	167820	97.30	94.30	91.70	89.40	87.10	84.60		
	40	398110	327620	267100	215330	171330	134130	116.30	113.10	110.20	107.20	104.20	101.30		
	50	323580	263290	211700	167720	130460	99090	140.50	136.50	132.60	128.80	125.20	121.90		
	55	284700	229790	182900	143020	109320		155.00	150.60	146.10	141.90	138.10			
СХН0 180 545 Y	30	557250	460500	377200	305730	244740	193000	111.60	108.90	106.60	104.40	102.20	99.60		
	40	470780	385380	312120	249540	196420	151610	134.40	131.40	128.70	125.80	122.90	119.70		
	50	381510	307640	244680	191300	146370	108860	162.90	159.20	155.60	151.80	148.00	144.20		
	55	334860	267210	209820	161430	120970		180.10	175.90	171.70	167.40	163.30			
СХН0 210 620 Y	30	631020	522510	429040	348780	280250	222030	128.40	124.90	121.80	119.10	116.20	113.20		
	40	534680	438550	356100	285670	225880	175440	154.00	150.30	146.70	143.20	139.50	135.80		
	50	432890	350290	279950	220370	170300	128550	186.50	181.80	177.10	172.50	167.90	163.80		
	55	379560	304390	240700	187080	142330		205.70	200.60	195.40	190.20	185.60			
СХН0 240 702 Y	30	712460	590700	485920	396080	319500	254580	144.70	140.30	136.60	133.10	129.60	125.90		
	40	603750	496930	405220	326770	260060	203670	173.20	168.50	164.00	159.50	155.00	150.40		
	50	490940	399590	321390	254720	198210	150610	209.60	203.60	197.30	191.50	185.90	180.80		
	55	432090	348880	277780	217290	166150		230.70	223.60	217.60	210.60	204.60			

FCA121-05

(*) Применение этого хладагента, в специфических условиях эксплуатации, требует дополнительной установки отделителя масла на стороне нагнетания

(*) The use of this refrigerant requires, for specific operating conditions, the installation of an additional oil separator on the high side.

(*) L'emploi de ce gaz requiert, pour certains usages ou conditions d'emploi, des séparateurs d'huiles supplémentaires en refoulement

(*) Die Benutzung dieses Gas ersucht, bei einigen Arbeits-Anwendungen oder -Bedingungen, zusätzliche Ölabscheider im Druckseite

С маслоохладителем или с впрыском жидкости

with oil cooler or liquid injection

avec refroidisseur d'huile ou injection de liquide

mit Ölkühler oder Flüssigkeitseinspritzung

Данные по производительности и границы применения: см. стр. 20 и 21

Performance data and application limits: see page 20 and page 21

Conditions de calcul des données et champs d'application: voir à la page 20 et 21

Die Angaben der Leistung und Anwendungsgrenzen: siehe auf Seite 20 und 21

R404a / R507 (*) • 50 Hz

Компрессор Compressor Compresseur Verdichter	Темп-ра конденсации Condensing Condensation Verflüssigungs- temperatur	Холодо- производ. W		Refrigerating capacity W		Puissance frigorigique W		Kälteleistungs- date W		Потребляемая мощность kW		Power input kW		Puissance absorbée kW		Leistungs- aufnahme kW			
		Температура кипения °C		Evaporating temperature °C		Température d'évaporation °C		Verdampfungs- temperatur °C		Температура кипения °C		Evaporating temperature °C		Température d'évaporation °C		Verdampfungs- temperatur °C			
		5	0	-5	-10	-15	-20	-25	5	0	-5	-10	-15	-20	-25				
С экономайзером		with economiser						avec economiseur						mit Economizer					
CXH0 70 199 Y	30	213710	182200	154250	129510	107690	88490	44.10	44.00	44.10	44.20	44.10	43.70						
	40	193220	164030	138080	115040	94650	76660	56.00	56.20	56.30	56.20	55.80	54.90						
	50	170110	143180	119170	97790	78810	62010	72.40	72.50	72.20	71.50	70.40	68.80						
	55					69980						79.30							
CXH0 80 230 Y	30	241870	205880	174150	146270	121860	100540	50.20	50.10	50.20	50.40	50.40	50.10						
	40	216480	183640	154760	129360	107060	87490	63.80	64.30	64.70	64.90	64.70	63.90						
	50	187070	157860	132130	109420	89370	71630	84.50	85.70	86.20	85.90	84.70	82.60						
	55																		
CXH0 90 264 Y	30	269080	229850	194990	164250	137310	113790	56.30	55.50	54.90	54.60	54.30	53.80						
	40	241240	205190	173460	145570	121130	99730	69.50	69.00	68.60	68.10	67.60	66.80						
	50	208400	176460	148400	123720	102020	82890	87.20	86.80	86.20	85.50	84.60	83.50						
	55	190120	160580	134630	111780	91630		98.30	97.80	97.20	96.40	95.40	0.00						
CXH0 100 298 Y	30	303740	259460	220100	185400	155000	128450	63.50	62.60	62.00	61.70	61.30	60.80						
	40	272320	231630	195800	164320	136730	112570	78.40	77.80	77.40	76.90	76.30	75.40						
	50	235240	199190	167510	139660	115160	93570	98.40	97.90	97.30	96.60	95.50	94.20						
	55	214610	181270	151970	126170	103430		111.00	110.40	109.70	108.80	107.60	0.00						
CXH0 110 316 Y	30	350280	298920	253250	212690	176790	145080	69.00	69.10	69.30	69.40	69.30	68.70						
	40	317370	269580	227020	189160	155590	125880	87.90	88.30	88.60	88.50	87.80	86.40						
	50				161800	130580					112.70	110.80	108.10						
	55																		
CXH0 120 340 Y	30	376920	321660	272510	228870	190230	156110	74.30	74.40	74.60	74.70	74.60	73.90						
	40	341510	290080	244290	203550	167420	135450	94.60	95.00	95.30	95.20	94.40	92.90						
	50				174110	140510	110740				121.30	119.30	116.40						
	55																		
CXH0 125 372 Y	30	402440	343490	291270	245110	204420	168600	80.80	80.30	80.20	80.20	80.00	79.30						
	40	362120	307610	259490	217000	179540	146510	101.40	101.40	101.50	101.30	100.80	99.60						
	50	315240	266370	223260	185200	151590	121880	129.80	130.00	129.80	129.10	127.70	125.60						
	55																		
CXH0 140 428 Y	30	447550	383030	325580	274760	230040	190800	90.30	89.00	88.30	87.90	87.40	86.50						
	40	402810	343280	290640	244160	203200	167100	111.70	111.10	110.40	109.90	109.10	107.70						
	50	350970	297890	250950	209360	172460	139620	140.60	140.00	139.30	138.20	136.80	134.90						
	55				189970	155230					156.00	154.20							
CXH0 160 468 Y	30	489400	418840	356020	300450	251550	208640	98.70	97.40	96.60	96.10	95.50	94.60						
	40	440470	375380	317820	266990	222200	182720	122.10	121.50	120.80	120.20	119.30	117.80						
	50	383790	325740	274410	228930	188580	152670	153.80	153.10	152.30	151.10	149.50	147.50						
	55				207730	169740					170.50	168.60							
CXH0 180 545 Y	30	606430	516440	436810	366430	304400	249820	117.50	117.20	117.20	117.00	116.70	115.60						
	40	545520	462590	389170	324180	266780	216130	147.80	147.90	147.90	147.40	146.20	144.00						
	50	478450	402800	335650	276050	223270	176560	188.30	188.20	187.30	185.60	182.90	179.00						
	55				249200	198920					208.80	204.80							
CXH0 210 620 Y	30	674300	574180	485860	408140	339940	280160	133.20	132.00	131.40	131.00	130.30	129.10						
	40	602700	510700	429910	358970	296750	242150	165.70	165.10	164.50	163.80	162.60	160.60						
	50	520120	438410	366820	304000	248870	200390	208.70	207.70	206.70	205.70	203.60	200.30						
	55	474440	398760	332480	274300	223170		235.90	234.90	233.90	231.90	228.80							
CXH0 240 702 Y	30	741070	633110	537160	452560	378390	313560	146.90	144.80	143.40	142.40	141.30	139.70						
	40	663430	564050	476580	399710	332290	273160	181.00	179.40	177.90	176.40	174.70	172.40						
	50	573410	485440	408110	340020	279950	226740	225.70	223.60	221.60	218.60	216.60	213.60						
	55	523450	442020	370340	307020	250840		252.70	250.70	247.70	244.70	241.70							

FCAT21-05

(*) Применение этого хладагента, в специфических условиях эксплуатации, требует дополнительной установки отделителя масла на стороне нагнетания.

(*) The use of this refrigerant requires, for specific operating conditions, the installation of an additional oil separator on the high side.

(*) L'emploi de ce gaz requiert, pour certains usages ou conditions d'emploi, des séparateurs d'huiles supplémentaires en refoulement

(*) Die Benutzung dieses Gas ersucht, bei einigen Arbeits-Anwendungen oder -Bedingungen, zusätzliche Ölabscheider im Druckseite

С маслоохладителем или с впрыском жидкости

with oil cooler or liquid injection

avec refroidisseur d'huile ou injection de liquide

mit Ölkühler oder Flüssigkeitseinspritzung

Данные по производительности и границы применения: см. стр. 20 и 21

Performance data and application limits: see page 20 and page 21

Conditions de calcul des données et champs d'application: voir à la page 20 et 21

Die Angaben der Leistung und Anwendungsgrenzen: siehe auf Seite 20 und 21

R404a / R507 (*) • 60 Hz

Компрессор Compressor Compresseur Verdichter	Темп-ра конденсации Condensing Condensation Verflüssigungs- temperatur	Холодо- производ. W		Refrigerating capacity W		Puissance frigorifique W		Kälteleistungs- date W		Потребляемая мощность kW		Power input kW		Puissance absorbée kW		Leistungs- aufnahme kW			
		Температура кипения °C		Evaporating temperature °C		Température d'évaporation °C		Verdampfungs- temperatur °C		Температура кипения °C		Evaporating temperature °C		Température d'évaporation °C		Verdampfungs- temperatur °C			
		5	0	-5	-10	-15	-20	-25	5	0	-5	-10	-15	-20	-25				
Без экономайзера		without economiser						sans economiseur						ohne Economizer					
СХН0 70 199 Y	30	234580	193840	158780	128750	103160	81500	50.20	48.80	47.90	46.90	46.00	44.90						
	40	198200	162290	131480	105180	82850	64020	60.40	59.00	57.80	56.60	55.30	53.90						
	50	160190	129170	102710	80260	61330	45530	73.20	71.60	70.00	68.40	67.00	65.30						
	55	140390	112020	87920	67600	50570	81.00	79.20	77.30	75.60	73.90	72.00	70.00						
СХН0 80 230 Y	30	270880	224000	183720	149230	119880	95080	57.60	56.00	54.70	53.50	52.20	50.90						
	40	229160	188020	152740	122620	97070	75550	69.20	67.40	65.90	64.30	62.60	61.10						
	50	184940	149700	119630	94090	72580	54580	83.80	81.70	79.60	77.40	75.40	73.60						
	55	161810	129760	102530	79510	60240	92.50	90.10	87.70	85.40	83.30	81.00	78.60						
СХН0 90 264 Y	30	309970	256760	211020	171850	138530	110350	66.50	64.30	62.60	61.10	59.40	57.80						
	40	262480	215940	176040	141970	113060	88690	79.40	77.30	75.20	73.20	71.20	69.10						
	50	212540	172850	138950	110160	85880	65540	96.00	93.40	90.60	88.00	85.40	83.30						
	55	186430	150400	119740	93820	72060	105.80	102.70	99.80	96.80	94.30	91.00	88.00						
СХН0 100 298 Y	30	349900	289840	238200	193990	156370	124560	75.00	72.60	70.70	68.90	67.10	65.30						
	40	296280	243760	198720	160260	127630	100130	89.60	87.10	85.00	82.60	80.40	78.00						
	50	239920	195110	156850	124360	96940	74600	108.40	105.40	102.20	99.20	96.50	94.00						
	55	210440	169760	135170	105900	81340	119.50	116.00	112.70	109.30	106.40	103.00	100.00						
СХН0 110 316 Y	30	383590	316960	259580	210360	168360	132710	78.20	76.30	74.80	73.20	71.60	69.80						
	40	323940	265130	214670	171560	134980	104100	94.10	92.00	90.10	88.20	86.30	84.10						
	50	262340	211490	168130	131380	100440	74600	114.20	111.70	109.20	106.60	104.00	101.60						
	55	230180	183610	144110	110800	82930	126.40	123.40	120.50	117.70	115.00	112.00	109.00						
СХН0 120 340 Y	30	412780	341060	279340	226360	181160	142810	84.20	82.10	80.40	78.70	77.00	75.10						
	40	348590	285290	231000	184620	145240	112020	101.30	99.10	97.00	94.90	92.90	90.60						
	50	282300	227570	180920	141370	108070	80270	122.90	120.20	117.50	114.60	112.00	109.30						
	55	247690	197580	155060	119220	89240	136.00	132.70	129.60	126.70	123.70	120.60	117.50						
СХН0 125 372 Y	30	449620	372280	305640	248420	199570	158050	93.10	90.50	88.40	86.30	84.40	82.20						
	40	380820	312310	253550	203340	160720	124750	111.80	109.10	106.40	103.90	101.40	98.80						
	50	308140	249260	199140	156670	120980	91220	135.20	131.90	128.50	125.30	122.30	119.40						
	55	270060	216490	171110	132890	100990	149.60	145.70	142.00	138.40	135.10	131.00	127.00						
СХН0 140 428 Y	30	515700	427540	351660	286610	231160	184160	106.70	103.40	100.60	98.00	95.50	92.90						
	40	436880	359530	293110	236300	188020	147190	127.70	124.20	120.80	117.60	114.40	111.10						
	50	355090	288940	232320	184060	143170	108740	154.20	149.90	145.60	141.40	137.40	133.80						
	55	312430	252170	200710	156950	119960	170.20	165.20	160.30	155.80	151.60	147.00	142.00						
СХН0 160 468 Y	30	563920	467510	384540	313400	252770	201380	116.80	113.20	110.00	107.30	104.50	101.50						
	40	477730	393140	320520	258400	205600	160960	139.60	135.70	132.20	128.60	125.00	121.60						
	50	388300	315950	254040	201260	156550	118910	168.60	163.80	159.10	154.60	150.20	146.30						
	55	341640	275750	219480	171620	131180	186.00	180.70	175.30	170.30	165.70	160.00	155.00						
СХН0 180 545 Y	30	668700	552600	452640	366880	293690	231600	133.90	130.70	127.90	125.30	122.60	119.50						
	40	564940	462460	374540	299450	235700	181930	161.30	157.70	154.40	151.00	147.50	143.60						
	50	457810	369170	293620	229560	175640	130630	195.50	191.00	186.70	182.20	177.60	173.00						
	55	401830	320650	251780	193720	145160	216.10	211.10	206.00	200.90	196.00	190.00	185.00						
СХН0 210 620 Y	30	757220	627010	514850	418540	336300	266440	154.10	149.90	146.20	142.90	139.40	135.80						
	40	641620	526260	427320	342800	271060	210530	184.80	180.40	176.00	171.80	167.40	163.00						
	50	519470	420350	335940	264440	204360	154260	223.80	218.20	212.50	207.00	201.50	196.60						
	55	455470	365270	288840	224500	170800	246.80	240.70	234.50	228.20	222.70	216.00	210.00						
СХН0 240 702 Y	30	854950	708840	583100	475300	383400	305500	173.60	168.40	163.90	159.70	155.50	151.10						
	40	724500	596320	486260	392120	312070	244400	207.80	202.20	196.80	191.40	186.00	180.50						
	50	589130	479510	385670	305660	237850	180730	251.50	244.30	236.80	229.80	223.10	217.00						
	55	518510	418660	333340	260750	199380	276.80	268.30	261.10	252.70	245.50	237.00	229.00						

FCAT1-05

(*) Применение этого хладагента, в специфических условиях эксплуатации, требует дополнительной установки отделителя масла на стороне нагнетания

(*) The use of this refrigerant requires, for specific operating conditions, the installation of an additional oil separator on the high side.

(*) L'emploi de ce gaz requiert, pour certains usages ou conditions d'emploi, des séparateurs d'huiles supplémentaires en refoulement

(*) Die Benutzung dieses Gas ersucht, bei einigen Arbeits-Anwendungen oder -Bedingungen, zusätzliche Ölabscheider im Druckseite

С маслоохладителем или с впрыском жидкости

with oil cooler or liquid injection

avec refroidisseur d'huile ou injection de liquide

mit Ölkühler oder Flüssigkeitseinspritzung

Данные по производительности и границы применения: см. стр. 20 и 21

Performance data and application limits: see page 20 and page 21

Conditions de calcul des données et champs d'application: voir à la page 20 et 21

Die Angaben der Leistung und Anwendungsgrenzen: siehe auf Seite 20 und 21

R404a / R507 (*) • 60 Hz

Компрессор Compressor Compresseur Verdichter	Темп-ра конденсации Condensing Condensation Verflüssigungs- temperatur	Холодо- производ. W		Refrigerating capacity W		Puissance frigorigique W		Kälteleistungs- date W		Потребляемая мощность kW		Puissance absorbée kW		Leistungs- aufnahme kW			
		Температура кипения °C		Evaporating temperature °C		Température d'évaporation °C		Verdampfungs- temperatur °C		Температура кипения °C		Evaporating temperature °C		Température d'évaporation °C		Verdampfungs- temperatur °C	
		5	0	-5	-10	-15	-20	-25	5	0	-5	-10	-15	-20	-25		
С экономайзером		with economiser						avec economiseur						mit Economizer			
CXH0 70 199 Y	30	256450	218640	185100	155410	129230	106190	52.90	52.80	52.90	53.00	52.90	52.40				
	40	231860	196840	165700	138050	113580	91990	67.20	67.40	67.60	67.40	67.00	65.90				
	50	204130	171820	143000	117350	94570	74410	86.90	87.00	86.60	85.80	84.50	82.60				
	55					83980						95.20					
CXH0 80 230 Y	30	290240	247060	208980	175520	146230	120650	60.20	60.10	60.20	60.50	60.50	60.10				
	40	259780	220370	185710	155230	128470	104990	76.60	77.20	77.60	77.90	77.60	76.70				
	50	224480	189430	158560	131300	107240	85960	101.40	102.80	103.40	103.10	101.60	99.10				
	55																
CXH0 90 264 Y	30	322900	275820	233990	197100	164770	136550	67.60	66.60	65.90	65.50	65.20	64.60				
	40	289490	246230	208150	174680	145360	119680	83.40	82.80	82.30	81.70	81.10	80.20				
	50	250080	211750	178080	148460	122420	99470	104.60	104.20	103.40	102.60	101.50	100.20				
	55	228140	192700	161560	134140	109960		118.00	117.40	116.60	115.70	114.50	113.00				
CXH0 100 298 Y	30	364490	311350	264120	222480	186000	154140	76.20	75.10	74.40	74.00	73.60	73.00				
	40	326780	277960	234960	197180	164080	135080	94.10	93.40	92.90	92.30	91.60	90.50				
	50	282290	239030	201010	167590	138190		118.10	117.50	116.80	115.90	114.60	113.00				
	55	257530	217520	182360	151400	124120		133.20	132.50	131.60	130.60	129.10					
CXH0 110 316 Y	30	420340	358700	303900	255230	212150	174100	82.80	82.90	83.20	83.30	83.20	82.40				
	40	380840	323500	272420	226990	186710	151060	105.50	106.00	106.30	106.20	105.40	103.70				
	50				194160	156700					135.20	133.00	129.70				
	55																
CXH0 120 340 Y	30	452300	385990	327010	274640	228280	187330	89.20	89.30	89.50	89.60	89.50	88.70				
	40	409810	348100	293150	244260	200900	162540	113.50	114.00	114.40	114.20	113.30	111.50				
	50				208930	168610	132890				145.60	143.20	139.70				
	55																
CXH0 125 372 Y	30	482930	412190	349520	294130	245300	202320	97.00	96.40	96.20	96.20	96.00	95.20				
	40	434540	369130	311390	260400	215450	175810	121.70	121.70	121.80	121.60	121.00	119.50				
	50	378290	319640	267910	222240	181910		155.80	156.00	155.80	154.90	153.20	150.70				
	55																
CXH0 140 428 Y	30	537060	459640	390700	329710	276050	228960	108.40	106.80	106.00	105.50	104.90	103.80				
	40	483370	411940	348770	292990	243840	200520	134.00	133.30	132.50	131.90	130.90	129.20				
	50	421160	357470	301140	251230	206950	167540	168.70	168.00	167.20	165.80	164.20	161.90				
	55				227960	186280					187.20	185.00					
CXH0 160 468 Y	30	587280	502610	427220	360540	301860	250370	118.40	116.90	115.90	115.30	114.60	113.50				
	40	528560	450460	381380	320390	266640	219260	146.50	145.80	145.00	144.20	143.20	141.40				
	50	460550	390890	329290	274720	226300	183200	184.60	183.70	182.80	181.30	179.40	177.00				
	55				249280	203690					204.60	202.30					
CXH0 180 545 Y	30	727720	619730	524170	439720	365280	299780	141.00	140.60	140.60	140.40	140.00	138.70				
	40	654620	555110	467000	389020	320140	259360	177.40	177.50	177.50	176.90	175.40	172.80				
	50	574140	483360	402780	331260	267920	211870	226.00	225.80	224.80	222.70	219.50	214.80				
	55				299040	238700					250.60	245.80					
CXH0 210 620 Y	30	809160	689020	583030	489770	407930	336190	159.80	158.40	157.70	157.20	156.40	154.90				
	40	723240	612840	515890	430760	356100	290580	198.80	198.10	197.40	196.60	195.10	192.70				
	50	624140	526090	440180	364800	298640	240470	250.40	249.20	248.00	246.80	244.30	240.40				
	55	569330	478510	398980	329160	267800		283.10	281.90	280.70	278.30	274.60					
CXH0 240 702 Y	30	889280	759730	644590	543070	454070	376270	176.30	173.80	172.10	170.90	169.60	167.60				
	40	796120	676860	571900	479650	398750	327790	217.20	215.30	213.50	211.70	209.60	206.90				
	50	688090	582530	489730	408020	335940	272090	270.80	268.30	265.90	262.30	259.90	256.30				
	55	628140	530420	444410	368420	301010		303.20	300.80	297.20	293.60	290.00					

FCAT21-05

(*) Применение этого хладагента, в специфических условиях эксплуатации, требует дополнительной установки отделителя масла на стороне нагнетания.

(*) The use of this refrigerant requires, for specific operating conditions, the installation of an additional oil separator on the high side.

(*) L'emploi de ce gaz requiert, pour certains usages ou conditions d'emploi, des séparateurs d'huiles supplémentaires en refoulement

(*) Die Benutzung dieses Gas ersucht, bei einigen Arbeits-Anwendungen oder -Bedingungen, zusätzliche Ölabscheider im Druckseite

С маслоохладителем или с впрыском жидкости

with oil cooler or liquid injection

avec refroidisseur d'huile ou injection de liquide

mit Ölkühler oder Flüssigkeitseinspritzung

Данные по производительности и границы применения: см. стр. 20 и 21

Performance data and application limits: see page 20 and page 21

Conditions de calcul des données et champs d'application: voir à la page 20 et 21

Die Angaben der Leistung und Anwendungsgrenzen: siehe auf Seite 20 und 21

R134a • 50 Hz

Компрессор Compressor Compresseur Verdichter	Темп-ра конденсации Condensing Condensation Verflüssigungs- temperatur	Холодо- производ. W		Refrigerating capacity W		Puissance frigorigique W		Kälteleistungs- date W		Потребляемая мощность kW		Power input kW		Puissance absorbée kW		Leistungs- aufnahme kW	
		Температура кипения °C		Evaporating temperature °C		Température d'évaporation °C		Verdampfungs- temperatur °C		Температура кипения °C		Evaporating temperature °C		Température d'évaporation °C		Verdampfungs- temperatur °C	
		12,5	10	5	0	-5	-10	-15	12,5	10	5	0	-5	-10	-15		
Без экономайзера		without economiser				sans economiseur				ohne Economizer							
СХН0 50 199 Y	30			147750	120850	97780	77990	61300			25.70	25.10	24.20	23.40	22.80		
	40	175200	159590	130540	105710	84380	66150	50790	31.70	31.40	30.40	29.30	28.30	27.30	26.30		
	50	151250	136620	110650	88300	69240	52750	39460	37.40	36.40	35.40	34.30	33.20	32.50	32.40		
	55	137960	124250	99940	79020	61300	46210	33640	41.00	40.30	38.40	37.40	36.40	36.30	36.30		
СХН0 60 230 Y	30			172800	141790	115130	92390	72860			28.10	27.20	26.30	25.80	25.30		
	40	205660	187160	154090	125460	100870	74620	61700	35.40	34.70	33.40	32.40	31.40	30.60	29.90		
	50	179410	162770	132700	106760	84540	65310	48880	42.00	41.40	40.20	39.00	38.00	40.00	36.20		
	55	165250	149440	121120	96630	75550	57360	41750	46.20	45.60	44.30	43.20	42.10	41.00	40.20		
СХН0 70 264 Y	30			193910	159050	128370	103950	82450			32.40	30.80	29.60	28.60	28.00		
	40	230960	210300	173140	141210	113860	90490	70760	41.60	40.50	38.60	36.80	35.30	34.20	33.40		
	50	202260	183580	150180	121380	96750	75770	57920	49.10	48.10	46.10	44.40	42.90	41.70	41.20		
	55	187020	169490	138080	110940	87770	68050	51300	53.80	52.90	51.10	49.30	47.90	47.10	47.00		
СХН0 80 298 Y	30			227510	186710	151680	121590	96030			36.10	34.80	33.80	33.10	32.40		
	40	271510	247090	203300	165590	133130	105310	81500	45.20	44.30	42.80	41.40	40.20	39.20	38.30		
	50	237710	215460	175680	141370	111490	86450	64710	53.50	52.70	51.20	49.80	48.40	47.20	46.20		
	55	219370	198350	160640	128080	100160	76040	55330	58.60	57.80	56.30	54.90	53.40	52.20	51.30		
СХН0 90 340 Y	30			252670	207360	168440	135420	107450			42.60	40.50	39.00	37.80	37.00		
	40	301180	274140	225730	184030	148420	118080	92380	53.80	52.50	50.10	48.00	46.00	44.60	43.60		
	50	263920	239560	186610	158430	126330	98980	75760	62.80	61.70	59.30	57.20	55.20	53.90	53.30		
	55	244200	221290	180210	144910	114670	88970	67090	68.60	67.40	65.20	63.00	61.40	60.40	60.20		
СХН0 100 370 Y	30			274970	225660	183310	147370	116930			46.40	44.00	42.40	41.20	40.30		
	40	327760	298330	245650	202070	161520	128500	100530	58.60	57.20	54.50	52.20	50.10	48.60	47.50		
	50	287210	260700	203080	172410	137480	107720	82440	68.40	67.20	64.50	62.20	60.10	58.70	58.00		
	55	265750	240820	196110	157700	124790	96820	73010	74.70	73.30	70.90	68.60	66.80	65.70	65.50		
СХН0 110 398 Y	30			301490	249310	204360	165550	132080			47.60	46.10	44.70	43.50	42.40		
	40	361190	329510	272680	223670	181390	145150	113960	59.10	58.30	57.10	56.00	55.10	54.10	52.70		
	50	320800	291690	239410	194460	155940	123070	95050	71.90	71.20	70.10	69.10	67.90	66.40	64.30		
	55	298920	271190	221690	179110	142770	111880	85640	79.60	79.00	77.90	76.60	75.20	73.30	70.70		
СХН0 125 468 Y	30			352620	290060	236540	190940	152140			59.10	55.30	52.40	50.20	48.40		
	40	422290	384410	316670	258270	208400	165950	129900	74.10	71.50	67.30	64.20	61.80	59.70	57.80		
	50	373640	338610	276040	222320	176510	137610	104910	84.70	83.10	80.00	77.10	74.30	71.50	68.70		
	55	347340	313820	254110	203020	159550	122790	91810	92.10	90.60	87.70	84.70	81.60	78.50	75.30		
СХН0 140 538 Y	30			409260	335920	270800	220020	175090			63.50	60.70	58.40	56.50	54.90		
	40	488340	444540	366280	299100	241970	193450	152730	77.80	76.50	74.00	71.70	69.60	67.70	66.00		
	50	429880	390390	319820	259510	208320	165040	128730	92.70	91.70	89.50	87.10	84.80	82.70	80.90		
	55	399210	361970	295610	238790	190580	149960	115910	102.60	101.60	99.30	96.70	94.30	92.20	90.70		
СХН0 160 620 Y	30			470530	386630	314440	252440	199280			74.40	71.90	70.00	68.40	67.00		
	40	563590	513100	422620	344470	277320	219740	170380	93.10	91.50	88.40	85.60	83.20	80.80	78.90		
	50	496240	450070	367300	296140	235060	182930	138400	110.50	109.00	105.90	102.80	99.90	97.40	95.20		
	55	459430	415620	337270	269920	212440	163390	121750	121.10	119.50	116.20	113.20	110.30	107.70	105.50		
СХН0 180 702 Y	30			537360	444370	364170	295120	235480			83.20	80.70	78.40	76.20	74.30		
	40	643850	587380	486110	398650	323460	258810	203260	103.50	102.20	100.00	98.20	96.50	94.60	92.30		
	50	571940	519870	426780	346780	278240	219630	169710	126.00	124.80	122.90	120.90	118.90	116.10	112.30		
	55	532960	483650	395270	319470	254820	199780	153030	139.40	138.30	136.30	134.10	131.60	128.10	123.50		
СХН0 210 810 Y	30			610250	502180	409500	330480	263350			102.30	95.60	90.70	86.90	83.80		
	40	730950	665470	548060	447170	360750	287270	224870	128.20	123.80	116.50	111.10	107.00	103.40	99.90		
	50	646790	586240	477860	384870	305640	238310	181560	146.70	143.80	138.40	133.30	128.50	123.80	118.80		
	55	601320	543440	439990	351520	276180	212450	158980	159.40	156.90	151.80	146.60	141.30	135.80	130.30		
СХН0 240 912 Y	30			693800	569490	463280	373020	296860			107.60	103.00	99.10	95.80	93.00		
	40	827920	753700	620910	507140	410120	328040	258930	132.00	129.70	125.50	121.50	118.00	114.80	111.90		
	50	728860	661900	542300	440080	353190	279790	218250	157.00	155.40	151.60	147.60	143.70	140.10	137.10		
	55	677030	613860	501210	405010	323230	254330	196580	173.80	172.10	168.30	164.00	159.90	156.20	153.70		

FCAT21-05

С маслоохладителем или с впрыском жидкости

with oil cooler or liquid injection

avec refroidisseur d'huile ou injection de liquide

mit Ölkühler oder Flüssigkeitseinspritzung

Данные по производительности и границы применения: см. стр. 20 и 21

Performance data and application limits: see page 20 and page 21

Conditions de calcul des données et champs d'application: voir à la page 20 et 21

Die Angaben der Leistung und Anwendungsgrenzen: siehe auf Seite 20 und 21

R134a • 50 Hz

Компрессор Compressor Compresseur Verdichter	Темп-ра конденсации Condensing Condensation Verflüssigungs- temperatur	Холодо- производ. W		Refrigerating capacity W		Puissance frigorigue W		Kälteleistungs- date W		Потребляемая мощность kW		Power input kW		Puissance absorbée kW		Leistungs- aufnahme kW			
		Температура кипения °C		Evaporating temperature °C		Température d'évaporation °C		Verdampfungs- temperatur °C		Температура кипения °C		Evaporating temperature °C		Température d'évaporation °C		Verdampfungs- temperatur °C			
		12.5	10	5	0	-5	-10	-15	12.5	10	5	0	-5	-10	-15				
С экономайзером		with economiser						avec economiseur						mit Economizer					
CXH0 50 199 Y	30			160520	134970	112510	92620	75210			26.80	26.60	26.30	25.90	25.50				
	40	193390	178140	150220	125390	103440	84070	67070	33.40	33.40	33.10	32.60	32.00	31.40	31.00				
	50	176800	162380	135900	112410	92620	73250	56870	41.50	41.30	40.70	40.00	39.40	38.90	38.60				
	55	166910	153000	127450	104780	84690	66870	51100	49.50	46.20	45.50	44.70	44.10	43.70	43.60				
CXH0 60 230 Y	30			184990	155950	130320	107690	87840			29.10	28.70	28.50	28.50	28.40				
	40	222500	205250	173730	145720	12090	99110	79680	36.90	36.70	36.30	36.00	35.70	35.50	35.10				
	50	204520	188300	158530	132180	108620	87640	68730	46.20	46.20	46.10	45.90	45.50	44.90	44.20				
	55	193880	178270	149540	124020	101070	80510	61800	52.30	52.40	52.40	52.20	51.70	50.90	49.70				
CXH0 70 264 Y	30			202780	171160	143300	118870	97480			32.90	31.70	31.00	30.60	30.50				
	40	233360	225120	190890	160520	133800	110210	89550	42.40	41.50	40.20	39.20	38.40	37.80	37.40				
	50	225120	207480	175340	146840	121590	99250	79530	51.50	51.00	49.90	49.00	48.30	47.80	47.70				
	55	214160	197250	270730	138910	114590	92990	73680	57.40	57.00	56.20	55.50	54.80	54.60	54.70				
CXH0 80 298 Y	30			241730	203200	169300	139720	113650			37.20	36.50	36.30	36.10	36.00				
	40	290680	267700	225860	188980	156520	127980	102730	46.90	46.50	45.90	45.50	45.10	44.70	44.20				
	50	266050	244510	205260	170630	139930	112620	68730	58.00	57.90	57.70	57.40	57.00	56.40	55.50				
	55	211440	194750	164250	137150	113140	91810	72750	65.40	65.40	65.40	65.10	64.60	63.70	62.40				
CXH0 90 340 Y	30			262990	221290	184750	152760	124990			43.10	41.50	40.50	40.00	39.70				
	40	315730	291060	245860	206120	171330	140890	114260	54.60	53.60	51.90	50.50	49.40	48.70	48.30				
	50	289510	266390	224280	187230	154720	126130	100840	65.40	64.70	63.30	62.10	61.10	60.60	60.40				
	55	274450	252360	212100	176600	145430	118770	62440	72.40	71.70	70.60	69.60	68.90	68.60	68.90				
CXH0 100 370 Y	30			286200	240820	201060	166240	136020			46.90	45.10	44.00	43.50	43.20				
	40	343590	316750	267550	224310	186460	153320	124340	59.50	58.40	56.50	54.90	53.70	53.00	52.50				
	50	315060	289900	244080	203750	168370	137260	109740	71.10	70.40	68.90	67.60	66.50	66.00	65.70				
	55	298670	274630	230820	192180	158260	128270	67960	78.70	78.10	76.90	75.80	75.00	74.70	75.00				
CXH0 110 398 Y	30			314960	268120	226340	189210	155940			48.10	47.50	46.90	46.40	46.00				
	40	381190	352780	300700	254360	213270	176640	144060	60.20	59.90	59.60	59.70	59.80	59.70	59.10				
	50	357430	330100	280000	235550	196240	161390	130300	75.60	75.60	75.90	76.30	76.40	75.80	74.40				
	55	342980	316340	267830	224760	186740	152970	122970	85.20	85.40	85.90	86.20	86.00	85.00	83.00				
CXH0 125 468 Y	30			375370	316770	265380	220390	181080			60.60	57.60	55.60	54.20	53.20				
	40	453670	418230	353740	296860	247000	203330	165140	76.40	74.40	71.30	69.30	68.00	66.80	65.50				
	50	421180	387150	325400	271070	223330	181390	144520	90.40	89.40	87.70	86.20	84.60	82.70	80.40				
	55	401980	368970	308950	256140	209620	168800	132840	99.90	99.40	98.10	96.50	94.50	92.10	89.20				
CXH0 140 538 Y	30			425570	358590	299710	248430	204010			64.30	62.20	60.70	59.60	58.80				
	40	512040	472140	399510	335720	280020	231400	189350	79.00	78.20	76.70	75.50	74.50	73.60	72.90				
	50	472750	435410	367620	308230	256330	211090	171810	96.40	96.10	95.40	94.40	93.40	92.40	91.60				
	55	450490	414700	349770	292840	242990	199500	161550	108.10	108.00	107.30	106.40	105.40	104.40	103.70				
CXH0 160 620 Y	30			503330	424780	355260	293980	239690			76.70	75.40	74.80	74.50	74.10				
	40	608530	561430	475370	399170	331820	272280	219230	96.80	95.90	94.50	93.50	92.40	91.50	90.50				
	50	563380	518550	436910	364720	300770	244010	193310	119.00	118.60	117.60	116.50	115.40	114.00	112.40				
	55	536140	492850	414080	344260	282570	227660	178610	132.90	132.50	131.70	130.80	129.50	128.00	126.00				
CXH0 180 702 Y	30			561190	477410	402740	336350	277220			84.30	83.00	82.00	81.10	80.50				
	40	678430	627580	534390	451530	378190	313230	255430	105.40	104.80	104.30	104.20	104.20	103.90	102.90				
	50	633620	584620	495320	416340	346680	285100	230370	131.90	131.80	132.10	132.50	132.40	131.40	128.80				
	55	606310	558940	472500	396290	329090	269650	216970	148.10	148.30	148.80	149.00	148.60	146.80	143.30				
CXH0 210 810 Y	30			647820	546000	456710	378920	311180			104.90	99.50	96.00	93.60	91.70				
	40	781650	719970	607890	509570	423460	348230	282650	132.00	128.40	123.10	119.50	117.10	115.10	112.90				
	50	721920	663110	556470	462870	380970	309230	246420	155.70	153.90	150.90	148.20	145.40	142.20	138.40				
	55	687120	630060	526710	436090	356650	287060	225890	171.80	170.80	168.40	165.60	162.30	158.30	153.40				
CXH0 240 912 Y	30			721300	607210	507240	420140	344700			108.90	105.60	103.00	101.20	99.70				
	40	867070	798990	675290	566730	472170	390090	319040	134.10	132.60	130.00	128.00	126.30	124.80	123.50				
	50	797350	733770	618660	517970	430360	354310	288270	163.30	162.80	161.40	159.80	158.00	156.30	155.00				
	55	757790	696970	586970	490780	406960	333970	270490	182.80	182.50	181.30	179.70	178.00	176.40	175.30				

FCAT21-05

С маслоохладителем или с впрыском жидкости

with oil cooler or liquid injection

avec refroidisseur d'huile ou injection de liquide

mit Ölkühler oder Flüssigkeitseinspritzung

Данные по производительности и границы применения: см. стр. 20 и 21

Performance data and application limits: see page 20 and page 21

Conditions de calcul des données et champs d'application: voir à la page 20 et 21

Die Angaben der Leistung und Anwendungsgrenzen: siehe auf Seite 20 und 21

R134a • 60 Hz

Компрессор Compressor Compresseur Verdichter	Темп-ра конденсации Condensing Condensation Verflüssigungs- temperatur	Холодо- производ. W		Refrigerating capacity W		Puissance frigorigue W		Kälteleistungs- date W		Потребляемая мощность kW		Power input kW		Puissance absorbée kW		Leistungs- aufnahme kW	
		Температура кипения °C		Evaporating temperature °C		Température d'évaporation °C		Verdampfungs- temperatur °C		Температура кипения °C		Evaporating temperature °C		Température d'évaporation °C		Verdampfungs- temperatur °C	
		12.5	10	5	0	-5	-10	-15	12.5	10	5	0	-5	-10	-15		
Без экономайзера																	
without economiser																	
sans economiseur																	
ohne Economizer																	
СХН0 50 199 Y	30			177300	145020	117340	93590	73560			30.80	30.10	29.00	28.10	27.40		
	40	210240	191510	156650	126850	101260	79380	60950	38.00	37.70	36.50	35.20	34.00	32.80	31.60		
	50	181500	163940	132780	105960	83090	63300	47350	44.90	43.70	42.50	41.20	39.80	39.00	38.90		
	55	165550	149100	119930	94820	73560	55450	40370	49.20	48.40	46.10	44.90	43.70	43.60	43.60		
СХН0 60 230 Y	30			207360	170150	138160	110870	87430			33.70	32.60	31.60	31.00	30.40		
	40	246790	224590	184910	150550	121040	89540	74040	42.50	41.60	40.10	38.90	37.70	36.70	35.90		
	50	215290	195320	159240	128110	101450	78370	58660	50.40	49.70	48.20	46.80	45.60	44.00	43.40		
	55	198300	179330	145340	115960	90660	68830	50100	55.40	54.70	53.20	51.80	50.50	49.20	48.20		
СХН0 70 264 Y	30			232690	190860	154040	124740	98940			38.90	37.00	35.50	34.30	33.60		
	40	277150	252360	207770	169450	136630	108590	84910	49.90	48.60	46.30	44.20	42.40	41.00	40.10		
	50	242710	220300	180220	145660	116100	90920	69500	58.90	57.70	55.30	53.30	51.50	50.00	49.40		
	55	224420	203390	165700	133130	105320	81660	61560	64.60	63.50	61.30	59.20	57.50	56.50	56.40		
СХН0 80 298 Y	30			273010	224050	182020	145910	115240			43.30	41.80	40.60	39.70	38.90		
	40	325810	296510	243960	198710	159760	126370	97800	54.20	53.20	51.40	49.70	48.20	47.00	46.00		
	50	285250	258550	210820	169640	133790	103740	77650	64.20	63.20	61.40	59.80	58.10	56.60	55.40		
	55	263240	238020	192770	153700	120190	91250	66400	70.30	69.40	67.60	65.90	64.10	62.60	61.60		
СХН0 90 340 Y	30			303200	248830	202130	162500	128940			51.10	48.60	46.80	45.40	44.40		
	40	361420	328970	270880	220840	178100	141700	110860	64.60	63.00	60.10	57.60	55.20	53.50	52.30		
	50	316700	287470	223930	190120	151600	118780	90910	75.40	74.00	71.20	68.60	66.20	64.70	64.00		
	55	293040	265550	216250	173890	137600	106760	80510	82.30	80.90	78.20	75.60	73.70	72.50	72.20		
СХН0 100 370 Y	30			329960	270790	219970	176840	140320			55.70	52.80	50.90	49.40	48.40		
	40	393310	358000	294780	240320	193820	154200	120640	70.30	68.60	65.40	62.60	60.10	58.30	57.00		
	50	344650	312840	243700	206890	164980	129260	98930	82.10	80.60	77.40	74.60	72.10	70.40	69.60		
	55	318900	288980	235330	189240	149750	116180	87610	89.60	88.00	85.10	82.30	80.20	78.80	78.60		
СХН0 110 398 Y	30			361790	299170	245230	198660	158500			57.10	55.30	53.60	52.20	50.90		
	40	433430	395410	327220	268400	216770	174180	136750	70.90	70.00	68.50	67.20	66.10	64.90	63.20		
	50	384960	350030	287290	233350	187130	147680	114060	86.30	85.40	84.10	82.90	81.50	79.70	77.20		
	55	358700	325430	266030	214930	171320	134260	102770	95.50	94.80	93.50	91.90	90.20	88.00	84.80		
СХН0 125 468 Y	30			423140	348070	283850	229130	182570			70.90	66.40	62.90	60.20	58.10		
	40	506750	461290	380000	309920	250080	199140	155880	88.90	85.80	80.80	77.00	74.20	71.60	69.40		
	50	448370	406330	331250	266780	211810	165140	125890	101.60	99.70	96.00	92.50	89.20	85.80	82.40		
	55	416810	376580	304930	243620	191460	147350	110170	110.50	108.70	105.20	101.60	97.90	94.20	90.40		
СХН0 140 538 Y	30			491110	403100	324960	264020	210110			76.20	72.80	70.10	67.80	65.90		
	40	586010	533450	439540	358920	290360	232140	183280	93.40	91.80	88.80	86.00	83.50	81.20	79.20		
	50	515860	468470	383780	311410	249980	198050	154480	111.20	110.00	107.40	104.50	101.80	99.20	97.10		
	55	479050	434360	354730	286550	228700	179950	139090	123.10	121.90	119.20	116.00	113.20	110.60	108.80		
СХН0 160 620 Y	30			564640	463960	377330	302930	239140			89.30	86.30	84.00	82.10	80.40		
	40	676310	615720	507140	413360	332780	263690	204460	111.70	109.80	106.10	102.70	99.80	97.00	94.70		
	50	595490	540080	440760	355370	282070	219520	166080	132.60	130.80	127.10	123.40	119.90	116.90	114.20		
	55	551320	498740	404720	323900	254930	196070	146100	145.30	143.40	139.40	135.80	132.40	129.20	126.60		
СХН0 180 702 Y	30			644830	533240	437000	354140	282580			99.80	96.80	94.10	91.40	89.20		
	40	772620	704860	583330	478380	388150	310570	243910	124.20	122.60	120.00	117.80	115.80	113.50	110.80		
	50	686330	623840	512140	416140	333890	263560	203650	151.20	149.80	147.50	145.10	142.70	139.30	134.80		
	55	639550	580380	474320	383360	305780	239740	183640	167.30	166.00	163.60	160.90	157.90	153.70	148.20		
СХН0 210 810 Y	30			732300	602620	491400	396580	316020			122.80	114.70	108.80	104.30	100.60		
	40	877140	798560	657670	536600	432900	344720	269840	153.80	148.60	139.80	133.30	128.40	124.10	119.90		
	50	776150	703490	573430	461840	366770	285970	217870	176.00	172.60	166.10	160.00	154.20	148.60	142.60		
	55	721580	652130	527990	421820	331420	254940	190780	191.30	188.30	182.20	175.90	169.60	163.00	156.40		
СХН0 240 912 Y	30			832560	683390	555940	447620	356230			129.10	123.60	118.90	115.00	111.60		
	40	993500	904440	745090	608570	492140	393650	310720	158.40	155.60	150.60	145.80	141.60	137.80	134.30		
	50	874630	794280	650760	528100	423830	335750	261900	188.40	186.50	181.90	177.10	172.40	168.10	164.50		
	55	812440	736630	601450	486010	387880	305200	235900	208.60	206.50	202.00	196.80	191.90	187.40	184.40		

FCAT21-05

С маслоохладителем или с впрыском жидкости

with oil cooler or liquid injection

avec refroidisseur d'huile ou injection de liquide

mit Ölkühler oder Flüssigkeitseinspritzung

Данные по производительности и границы применения: см. стр. 20 и 21

Performance data and application limits: see page 20 and page 21

Conditions de calcul des données et champs d'application: voir à la page 20 et 21

Die Angaben der Leistung und Anwendungsgrenzen: siehe auf Seite 20 und 21

R134a • 60 Hz

Компрессор Compressor Compresseur Verdichter	Темп-ра конденсации Condensing Condensation Verflüssigungs- temperatur	Холодо-производ.		Refrigerating capacity		Puissance frigorifique		Kälteleistungs- date		Потребляемая мощность		Power input		Puissance absorbée		Leistungs- aufnahme							
		W		W		W		W		kW		kW		kW		kW							
		Температура кипения	Evaporating temperature	Température d'évaporation	Verdampfungs-temperatur	Температура кипения	Evaporating temperature	Température d'évaporation	Verdampfungs-temperatur	Температура кипения	Evaporating temperature	Température d'évaporation	Verdampfungs-temperatur	Температура кипения	Evaporating temperature	Température d'évaporation	Verdampfungs-temperatur	Температура кипения	Evaporating temperature	Température d'évaporation	Verdampfungs-temperatur		
°C		°C		°C		°C		°C		°C		°C		°C		°C		°C					
		12.5	10	5	0	-5	-10	-15		12.5	10	5	0	-5	-10	-15							
С экономайзером				with economiser				avec economiseur				mit Economizer											
CXH0 50 199 Y	30			192620	161960	135010	111140	90250									40.10	40.10	32.20	31.90	31.60	31.10	30.60
	40	232070	213770	180260	150470	124130	100880	80480									49.80	49.60	39.70	39.10	38.40	37.70	37.20
	50	212160	194860	163080	134890	111140	87900	68240									55.40	55.40	44.80	44.80	43.40	42.60	42.30
	55	200290	183600	152940	125740	101630	80240	61320									59.40	55.40	54.60	53.60	52.90	52.40	52.30
CXH0 60 230 Y	30			221990	187140	156380	129230	105410									34.90	34.40	34.90	34.40	34.20	34.20	34.10
	40	267000	246300	208480	174860	14510	118930	95620									44.30	44.00	43.60	43.20	42.80	42.60	42.10
	50	245420	225960	190240	158620	130340	105170	82480									55.40	55.40	55.30	55.10	54.60	53.90	53.00
	55	232660	213920	179450	148820	121280	96610	74160									62.80	62.90	62.90	62.60	62.00	61.10	59.60
CXH0 70 264 Y	30			243340	205390	171960	142640	116980									39.50	38.00	37.20	36.70	36.70	36.70	36.60
	40	280030	270140	229070	192620	160560	132250	107460									50.90	49.80	48.20	47.00	46.10	45.40	44.90
	50	270140	248980	210410	176210	145910	119100	95440									61.80	61.20	59.90	58.80	58.00	57.40	57.20
	55	256990	236700	324880	166690	137510	111590	88420									68.90	68.40	67.40	66.60	65.80	65.50	65.60
CXH0 80 298 Y	30			290080	243840	203160	167660	136380									44.60	43.80	43.60	43.60	43.60	43.30	43.20
	40	348820	321240	271030	226780	187820	153580	123280									56.30	55.80	55.10	54.60	54.10	53.60	53.00
	50	319260	293410	246310	204760	167920	135140	82480									69.60	69.50	69.20	68.90	68.40	67.70	66.60
	55	253730	233700	197100	164580	135770	110170	87300									78.50	78.50	78.50	78.10	77.50	76.40	74.90
CXH0 90 340 Y	30			315590	265550	221700	183310	149990									51.70	49.80	48.60	48.00	48.00	47.60	47.60
	40	378880	349270	295030	247340	205600	169070	137110									65.50	64.30	62.30	60.60	59.30	58.40	58.00
	50	347410	319670	269140	224680	185660	151360	121010									78.50	77.60	76.00	74.50	73.30	72.70	72.50
	55	329340	302830	254520	211920	174520	141440	74930									86.90	86.00	84.70	83.50	82.70	82.30	82.70
CXH0 100 370 Y	30			343440	288980	241270	199490	163220									56.30	54.10	52.80	52.80	52.20	51.80	51.80
	40	412310	380100	321060	269170	223750	183980	149210									71.40	70.10	67.80	65.90	64.40	63.60	63.00
	50	378070	347880	292900	244500	202040	164710	131690									85.30	84.50	82.70	81.10	79.80	79.20	78.80
	55	358400	329560	276980	230620	189910	153920	81550									94.40	93.70	92.30	91.00	90.00	89.60	90.00
CXH0 110 398 Y	30			377950	321740	271610	227050	187130									57.70	57.00	56.30	56.30	55.70	55.20	55.20
	40	457430	423340	360840	305230	255920	211970	172870									72.20	71.90	71.50	71.60	71.80	71.60	70.90
	50	428920	396120	336000	282660	235490	193670	156360									90.70	90.70	91.10	91.60	91.70	91.00	89.30
	55	411580	379610	321400	269710	224090	183560	147560									102.20	102.50	103.10	103.40	103.20	102.00	99.60
CXH0 125 468 Y	30			450440	380120	318460	264470	217300									72.70	69.10	66.70	65.00	65.00	65.00	63.80
	40	544400	501880	424490	356230	296400	244000	198170									91.70	89.30	85.60	83.20	81.60	80.20	78.60
	50	505420	464580	390480	325280	268000	216770	173420									108.50	107.30	105.20	103.40	101.50	99.20	96.50
	55	482380	442760	370740	307370	251540	202560	159410									119.90	119.30	117.70	115.80	113.40	110.50	107.00
CXH0 140 538 Y	30			510680	430310	359650	298120	244810									77.20	74.60	72.80	72.80	71.50	70.60	70.60
	40	614450	566570	479410	402860	336020	277680	227220									94.80	93.80	92.00	90.60	89.40	88.30	87.50
	50	567300	522490	441140	369880	307600	253310	206170									115.70	115.30	114.50	113.30	112.10	110.90	109.90
	55	540590	497640	419720	351410	291590	239400	193860									129.70	129.60	128.80	127.70	126.50	125.30	124.40
CXH0 160 620 Y	30			604000	509740	426310	352780	287630									92.00	90.50	89.80	89.80	89.40	89.40	89.90
	40	730240	673720	570440	479000	398180	326740	263080									116.20	115.10	113.40	112.20	110.90	109.80	108.60
	50	676060	622260	524290	437660	360920	292810	231970									142.80	142.30	141.10	139.80	138.50	136.80	134.90
	55	643370	591420	496900	413110	339080	273190	214330									159.50	159.00	158.00	157.00	155.40	153.60	151.20
CXH0 180 702 Y	30			673430	572890	483290	403620	332660									101.20	99.60	98.40	98.40	97.30	96.60	96.60
	40	814120	753100	641270	541840	453830	375880	306520									126.50	125.80	125.20	125.00	125.00	124.70	123.50
	50	760340	701540	594380	499610	416020	342120	276440									158.30	158.20	158.50	159.00	158.90	157.70	154.60
	55	727570	670730	567000	475550	394910	323580	260360									177.70	178.00	178.60	178.80	178.30	176.20	172.00
CXH0 210 810 Y	30			777380	655200	548050	454700	373420									125.90	119.40	115.20	112.30	112.30	110.00	110.00
	40	937980	863960	729470	611480	508150	417880	339180									158.40	154.10	147.70	143.40	140.50	138.10	135.50
	50	866300	795730	667760	555440	457160	371080	295700									186.80	184.70	181.10	177.80	174.50	170.60	166.10
	55	824540	756070	632050	523310	427980	344470	271070									206.20	205.00	202.10	198.70	194.80	190.00	184.10
CXH0 240 912 Y	30			865560	728650	608690	504170	413640									130.70	126.70	123.60	123.60	121.40	119.60	119.60
	40	1040480	958790	810350	680080	566600	468110	382850									160.90	159.10	156.00	153.60	151.60	149.80	148.20
	50	956820	880520	742390	621560	516430	425170	345920									196.00	195.40	193.70	191.80	189.60	187.60	186.00
	55	909350	836360	704360	588940	488350	400760	324590									219.40	219.00	217.60	215.60	213.60	211.70	210.40

FCAT21-05

С маслоохладителем или с впрыском жидкости

with oil cooler or liquid injection

avec refroidisseur d'huile ou injection de liquide

mit Ölkühler oder Flüssigkeitseinspritzung

Данные по производительности и границы применения: см. стр. 20 и 21

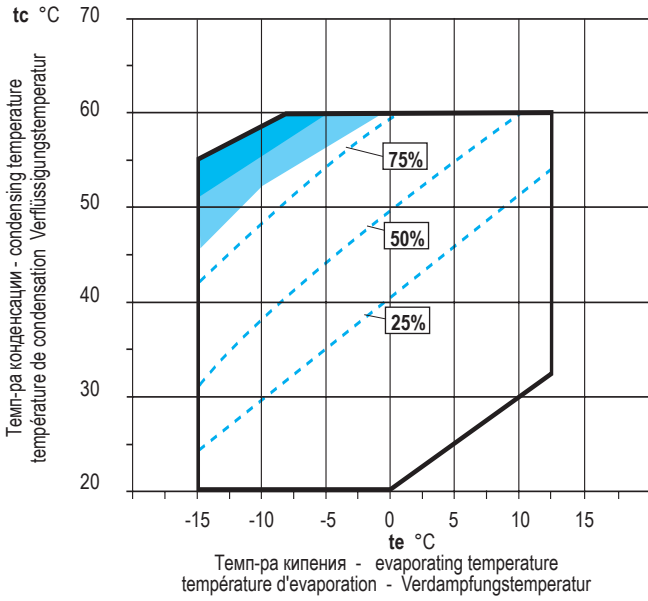
Performance data and application limits: see page 20 and page 21

Conditions de calcul des données et champs d'application: voir à la page 20 et 21

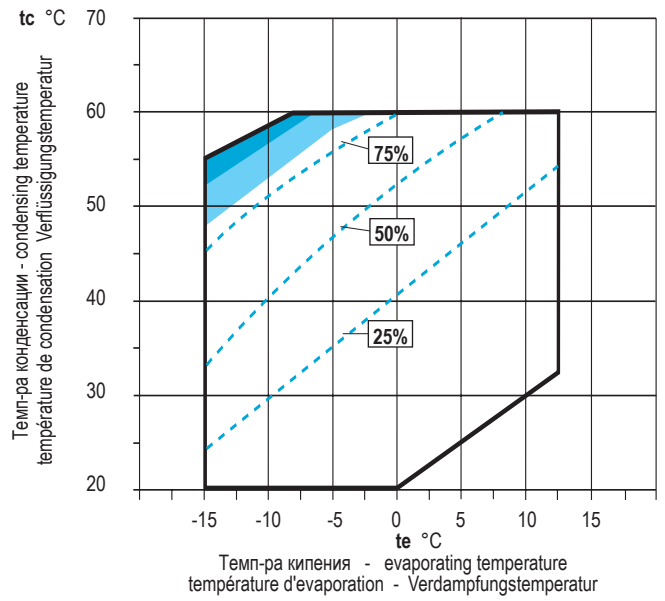
Die Angaben der Leistung und Anwendungsgrenzen: siehe auf Seite 20 und 21

R407c

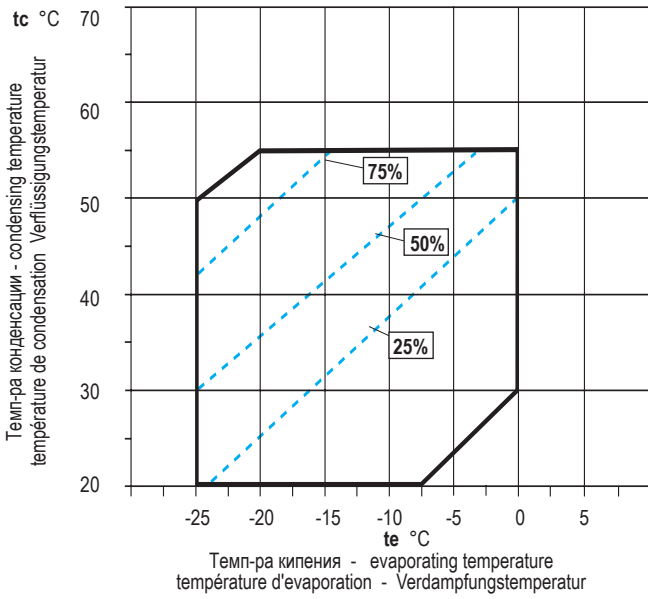
Без экономайзера - without economizer
sans economiseur - ohne Economizer



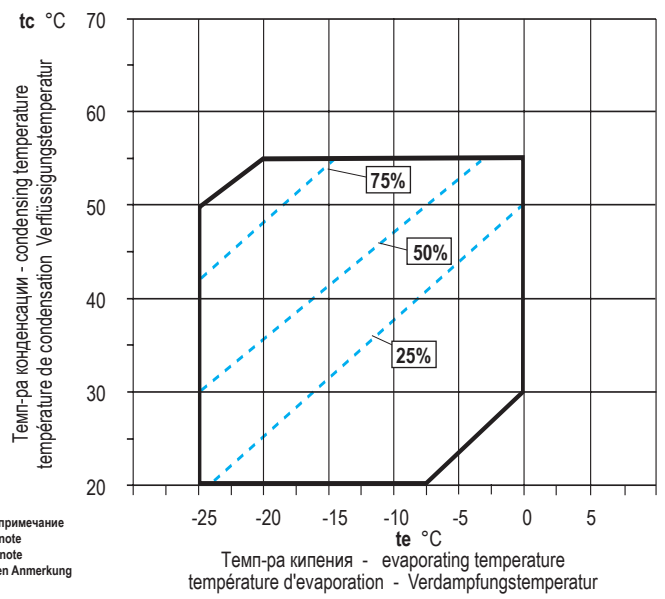
С экономайзером - with economizer
avec économiseur - mit Economizer



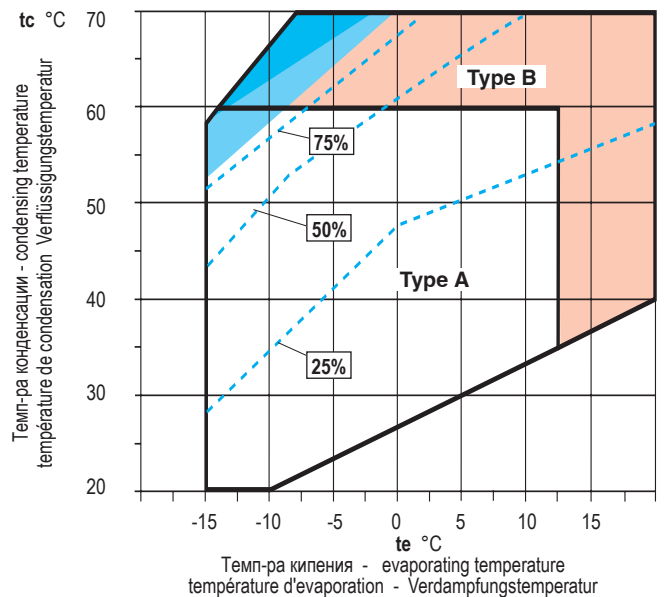
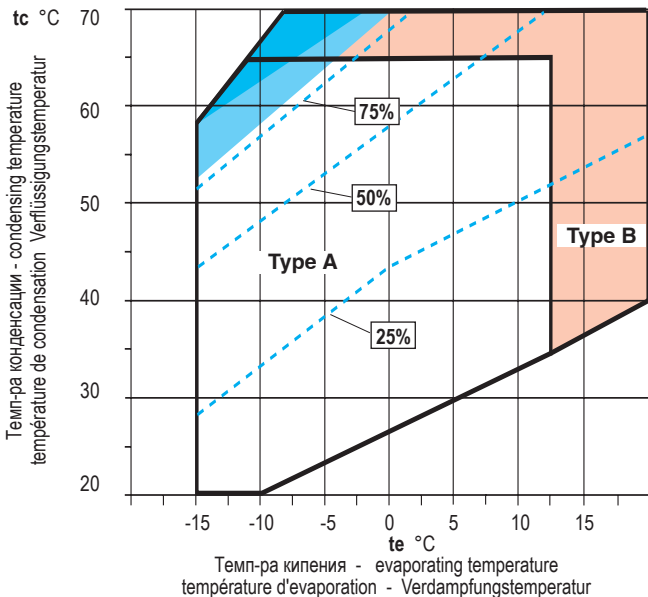
R404a / R507



См. примечание
See note
Voir note
Sehen Anmerkung



R134a



Данные по производ. и границы примен.

Данные по производительности показаны со стр. 6
Границы применения рассчитаны при следующих условиях:

Без экономайзера
- перегрев всасываемого газа 10 K
- без переохлажд. жидкости = $t_m + 10K$
С экранайзером
- перегрев всасываемого газа 10 K
- переохлаждение жидкости = $t_m + 10K$

R134a - компрессоры с электродвигателями типа «А» для использования в интервале темп-кипения -15/+12,5 оС и темп-ре конденсации 65 оС. Компрессоры с электродвигателями типа «В» для использования в интервале темп-р кипения -15/+20 оС и темп-ре конденсации 70 оС.

R404a - Применение этого хладагента, в специфических условиях эксплуатации, требует дополнительной установки отделителя масла на стороне нагнетания.

R407C - Темп-ры кипения и конденсации основываются на температуре «точки росы» согласно стандарта EN 12900.

te = темп-ра кипения
tc = темп-ра конденсации
tm = темп-ра насыщения относится к среднему давлению

Performance data and application limits

Performance data shown from page 6 application limits are based on the following conditions:

without economizer
- suction gas overheating 10K
- without liquid subcooling

with economizer
- suction gas overheating 10K
- liquid subcooling = $t_m + 10K$

R134a - compressors with motor A for utilisation with evaporation between -15/+12.5°C and condensation 65°C. Compressors with motor B for utilisation with evaporation between -15/+20°C and condensation 70°C

R404a - The use of this refrigerant requires, for specific operating conditions, the installation of an additional oil separator on the high side.

R407C - Evaporating and condensing temperatures are based on dew temperature, according to EN 12900 standard.

te = evaporating temperature
tc = condensing temperature
tm = saturation temperature related to the intermediate pressure

Données de puissance et champs d'application

Les données de puissance reportées sur les tableaux de la page 6 les champs d'application ont été calculées selon les conditions suivantes:

sans économiseur
- surchauffe à l'aspiration 10K
- sans sous-refroidissement du liquide

avec économiseur
- surchauffe à l'aspiration 10K
- sous-refroidissement du liquide = $t_m + 10K$

R134a - Compresseurs avec moteur A pour l'emploi avec évaporation entre -15 +12,5°C et condensation 65°C. Compresseurs avec moteur B pour l'emploi avec évaporation entre -15 +20°C et condensation 70°C

R404a - L'emploi de ce gaz requiert, pour certains usages ou conditions d'emploi, des séparateurs d'huiles supplémentaires en refluxement

R407C - les températures d'évaporation et de condensation se réfèrent au point de rosée, in conformité avec la norme EN 12900.

te = température d'évaporation
tc = température de condensation
tm = température saturée correspondant à la pression intermédiaire

Leistungswerte und Anwendungsgrenzen

Die von Seite 6 gezeigten Leistungswerte und Anwendungsgrenzen basieren auf den folgenden Bedingungen:

ohne Economizer
- Sauggasüberhitzung 10K
- ohne Flüssigkeitsunterkühlung

mit Economizer
- Sauggasüberhitzung 10K
- Flüssigkeitsunterkühlung = $t_m + 10K$


R134a - Verdichter mit A Motor für Anwendung mit Verdampfung zwischen -15/+12.5°C und Kondensation 65°C. Verdichtetr mit B Motor für Anwendung mit Verdampfung zwischen -15/+20°C und Kondensation 70°C.

R404a - Die Benutzung dieses Gas ersucht, bei einigen Arbeits-Anwendungen oder -Bedingungen, zusätzliche Ölabscheider im Druckseite.


R407C - Verdampfungs- und Verflüssigungstemperaturen beziehen sich auf Taupunkt-Werte, erfüllen die Forderung EN 12900.

te = Verdampfungstemperatur
tc = Verflüssigungstemperatur
tm = Sättigungstemperatur entsprechend der Zwischendruck


FCAT21-05

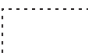
 полная нагрузка (холодопроизв-ть) (100%)

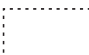
 full load operation (100%)

 fonctionnement à pleine charge (100%)


 Vollastbetrieb (100%)

 частичная нагрузка (холодопроизв-ть)


 part load operation

 fonctionnement en charge


 Teillastbetrieb

 с охладителем масла


 with oil cooler

 avec refroidisseur d'huile

 mit Ölkühler

 с охладителем масла или впрыск жидкости

 with oil cooler or liquid injection

 avec refroidisseur d'huile ou injection de liquide

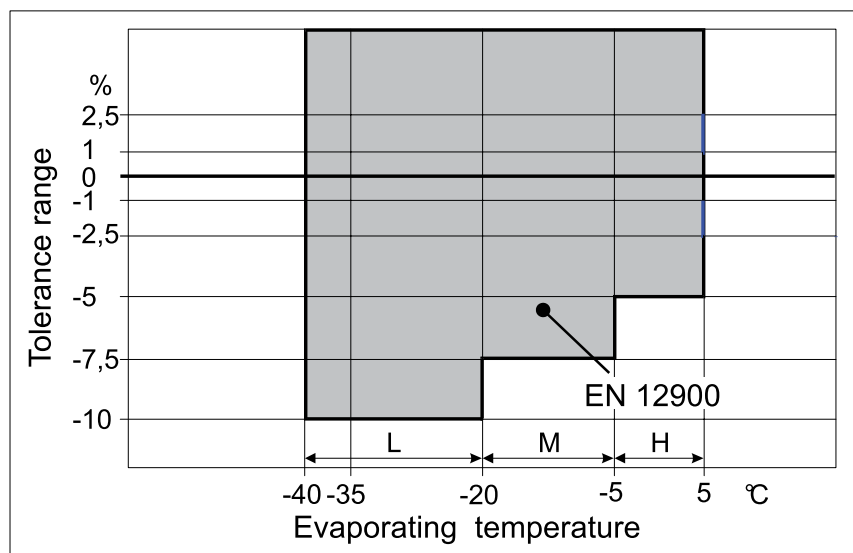
 mit Ölkühler oder Flüssigkeitseinspritzung

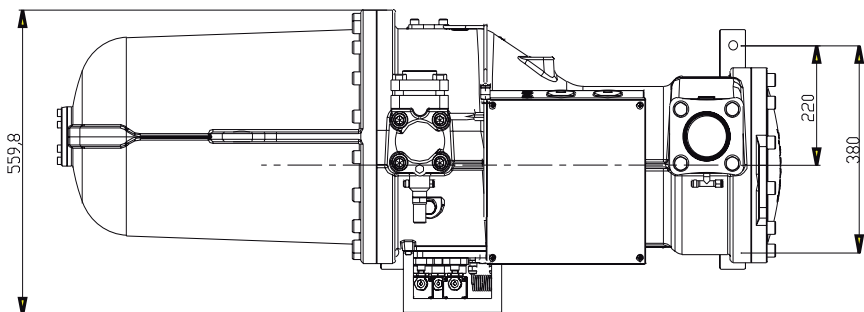
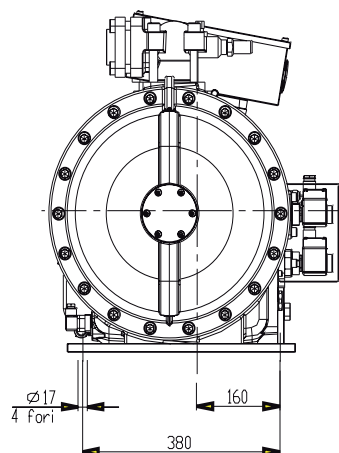
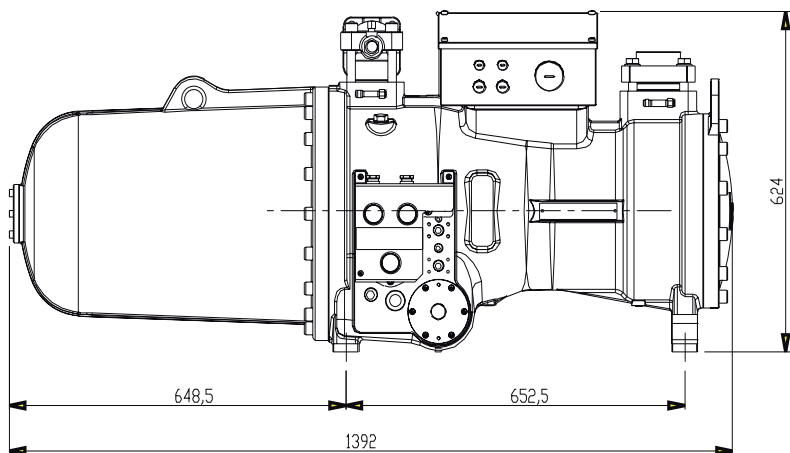
Погрешности опубликованных данных

Tolerances of published data

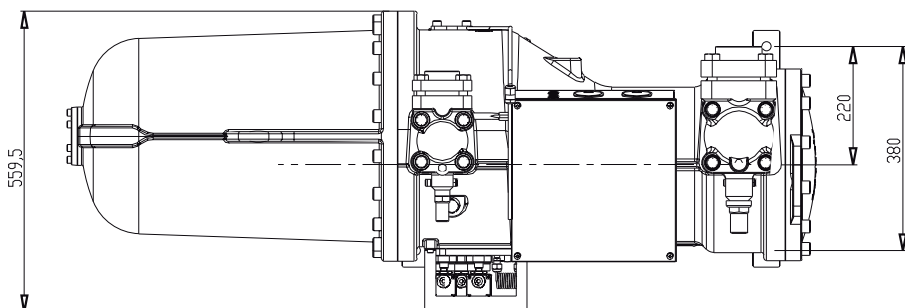
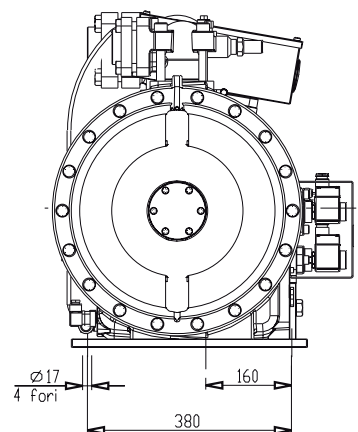
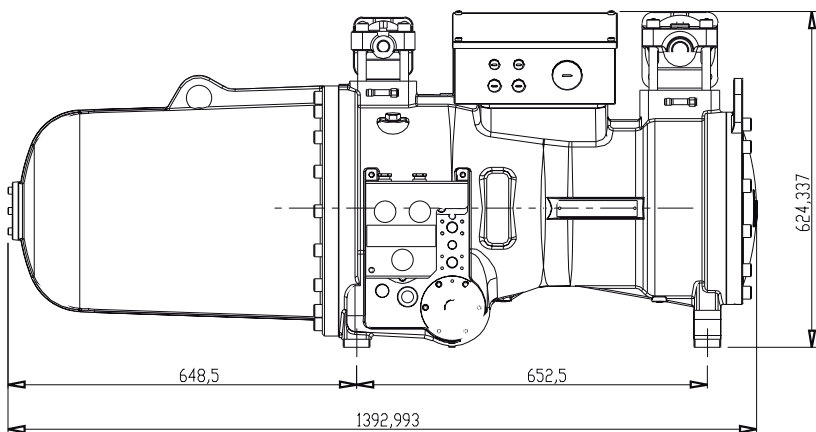
Tolérances des données

Toleranzen der erschienenen Daten



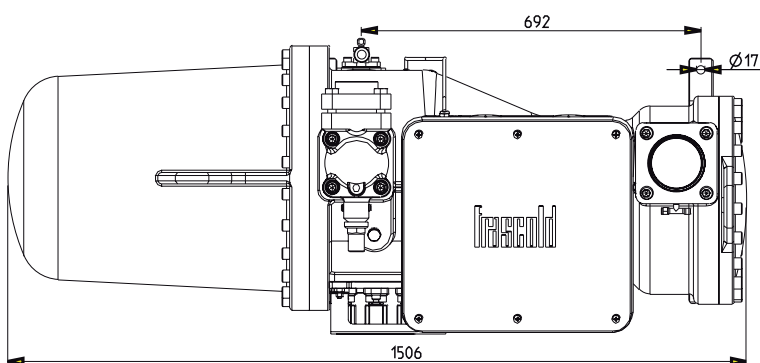
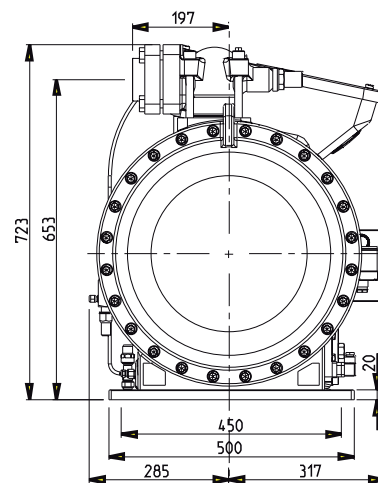
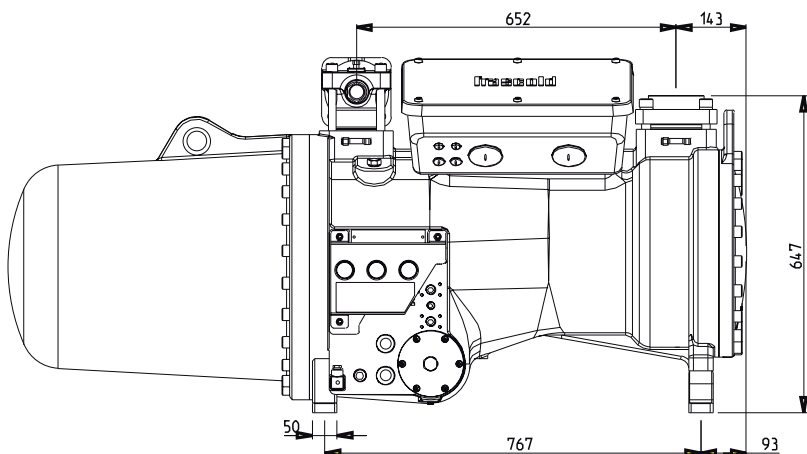


Стандартное исполнение без всасывающего запорного вентиля
 Standard without suction shut off valve
 Standard sans robinet de aspiration
 Standard ohne Saugabsperrventil

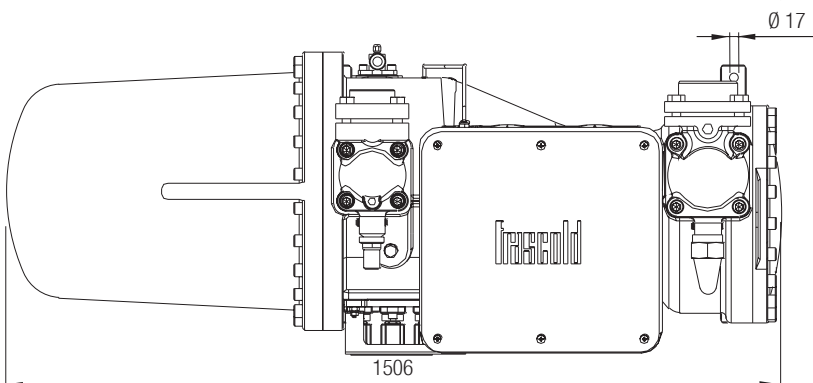
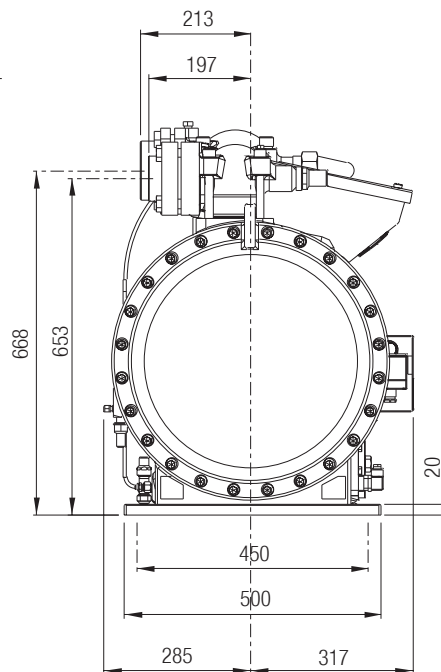
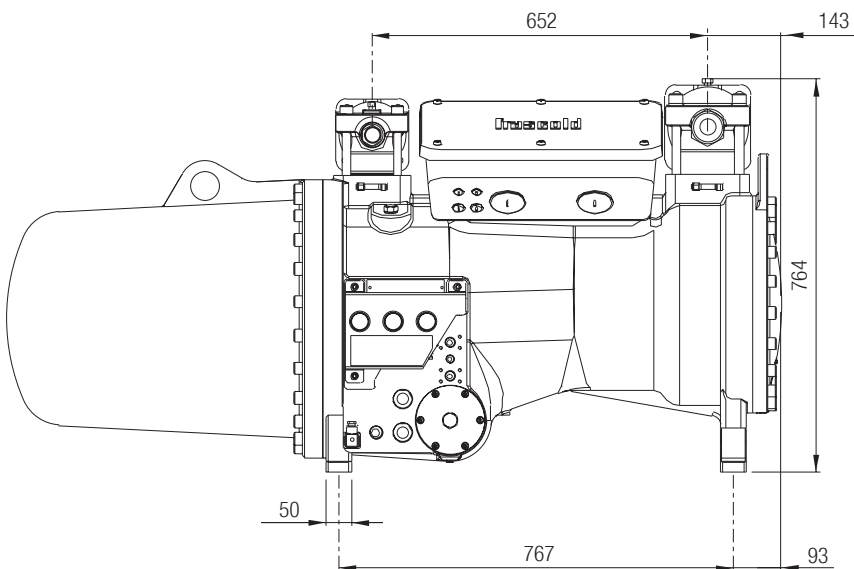


С всасывающим запорным вентиляем (опция)
 With optional suction shut off valve
 Avec robinet facultatif de aspiration
 Mit zusätzlichem Saugabsperrventil

Рисунок / Drawing / Dessin / Zeichnung 2



Стандартное исполнение без всасывающего запорного вентиля
 Standard without suction shut off valve
 Standard sans robinet de aspiration
 Standard ohne Saugabsperrventil

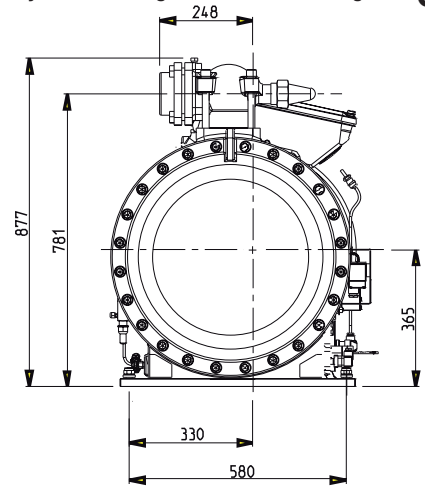
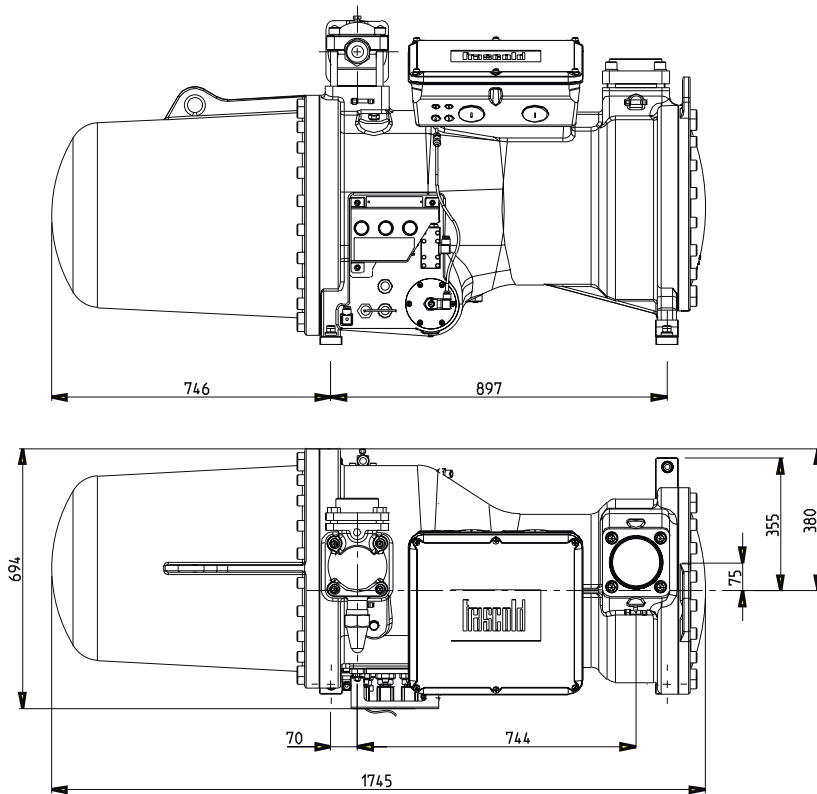


С всасывающим запорным вентиляем (опция)
 With optional suction shut off valve
 Avec robinet facultatif de aspiration
 Mit zusätzlichem Saugabsperrventil

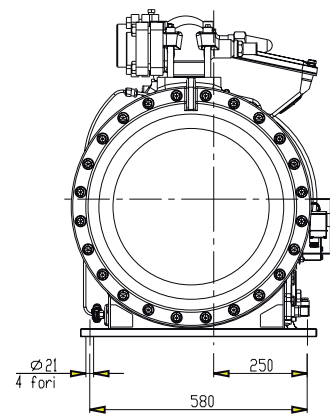
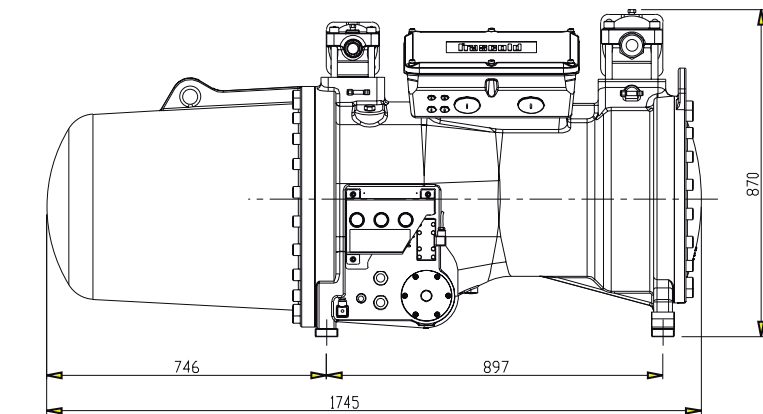
FCAT21-05

Рисунок / Drawing / Dessin / Zeichnung

3

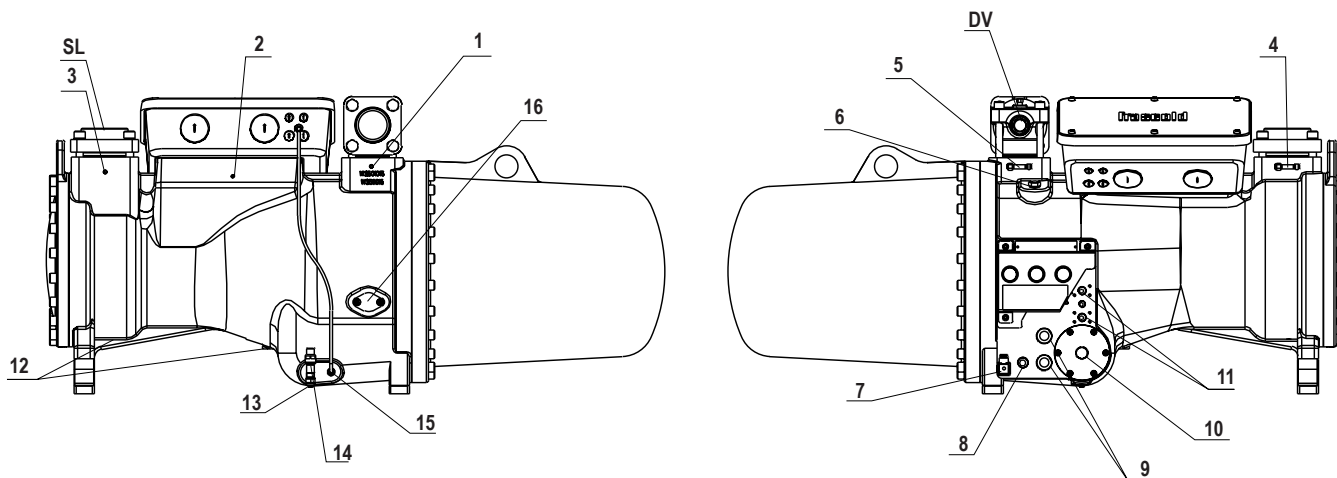


Стандартное исполнение без всасывающего запорного вентиля
 Standard without suction shut off valve
 Standard sans robinet de aspiration
 Standard ohne Saugabsperrventil



С всасывающим запорным вентилям
 (опция)
 With optional suction shut off valve
 Avec robinet facultatif de aspiration
 Mit zusätzlichem Saugabsperrventil

FCAT21-05



1	подключение высокого давления	high pressure connection	connexion haute pression	Druckseiteanschluß	1/2" NPT
2	подключение низкого давления	low pressure connection	connexion basse pression	Saugseiteanschluß	1/2" NPT
3	подключение низкого давления	low pressure connection	connexion basse pression	Saugseiteanschluß	1/2" NPT
4	подключение низкого давления	low pressure connection	connexion basse pression	Saugseiteanschluß	1/4" SAE x 1/4" SAE
5	подключение высокого давления	high pressure connection	connexion haute pression	Druckseiteanschluß	1/4" SAE x 1/4" SAE
6	заглушка (заправка маслом)	oil charge plug	bouchon charge d'huile	Stopfen Öfüllung	3/8" GAS
7	тэн подогрева масла	oil heater	résistance de carter	Ölumpfheizung	
8	подключение регулятора уровня масла	oil level regulator connection	connexion interrupteur de niveau d'huile	Ölniveau-Schalter	3/4" NPT
9	смотровое стекло для контроля уровня масла	oil level sight glass	voyant de niveau d'huile	Ölschauglas	
10	подключение индикатора засорения фильтра	connection for filter clogging sensor	connexion pour sonde colmatage filtre huile	Verstopfungszeigerfühleranschluß	1/2" GAS
11	подключение для охладителя масла	connections for oil cooler	connexions pour refroidisseur d'huile	Ölkühleranschlüsse	1/2" NPT
12	подключение для слива масла	connections for oil drain	connexions de vidange d'huile	Olablass-Stopfen	1/4" NPT
13	подключение для слива масла	connection for oil drain	connexion de vidange d'huile	Olablass-Stopfen	1/4" NPT
14	подключение для выравнивания уровня масла	connection oil level equalization	connexion pour égalisation de niveau d'huile	Anschluss für Ölausgleich	3/8" SAE
15	датчик макс. температуры масла	sensor for maximum oil temperature	sonde de max.température d'huile	Max. Öltemperatur-Fühler	
16	подкл. для экономайзера/впрыска жидкости	connection for economizer/liquid injection	connexion economiseur/injection de liquide	Economizer-Flüssigkeitseinspritzungschl.	Ø 1/8"
DV	нагнетательный запорный вентиль	discharge valve	vanne de refoulement	Druckventil	
SL	подключение на стороне всасывания	suction connection	connexion d'aspiration	Sauganschluß	

* Для - par - for - für CXH0 160 620, CXH0 180 545, CXH0 180 702, CXH0 210 620, CXH0 210 810, CXH0 240 702, CXH0 240 912, CXH0 280 810, CXH0 300 912.

** Для - par - for - für CXH0 50 199, CXH0 60 230, CXH0 70 199, CXH0 70 264, CXH0 80 230, CXH0 80 298, CXH0 90 264, CXH0 90 340, CXH0 100 298, CXH0 100 370, CXH0 110 316, CXH0 110 398, CXH0 125 372, CXH0 125 468, CXH0 140 538, CXH0 140 428, CXH0 160 468.

Ступечатая рег-ка производ-ти

Step capacity control

Régulation de puissance à étage

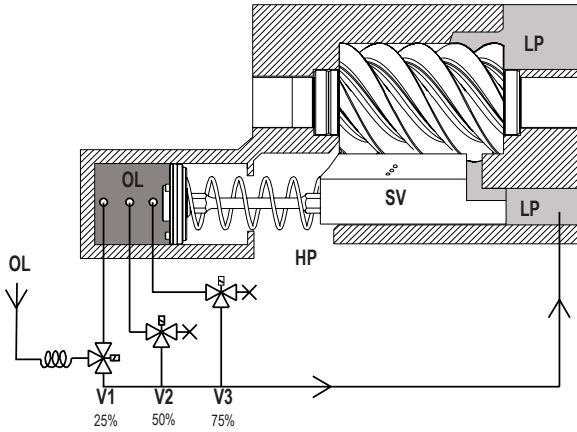
Stufige Leistungsregelung

Стандартная установка

standard setting

configuration standard

standard Darstellung



HP	газ на линии нагнетания	discharge gas	gas de refoulement	Druckgas
LP	газ на линии всасывания	suction gas	gas aspiré	Sauggas
OL	масло	oil	huile	Öl
SV	золотник-регулятор	slide valve	tiroir	Schieber
V1	соленоидный клапан	solenoid valve	electrovanne	Magnetventil
V2	соленоидный клапан	solenoid valve	electrovanne	Magnetventil
V3	соленоидный клапан	solenoid valve	electrovanne	Magnetventil
V4	соленоидный клапан	solenoid valve	electrovanne	Magnetventil

Плавная рег-ка производ-ти

Stepless capacity control

Régulation de puissance continu

Stufenlose Leistungsregelung

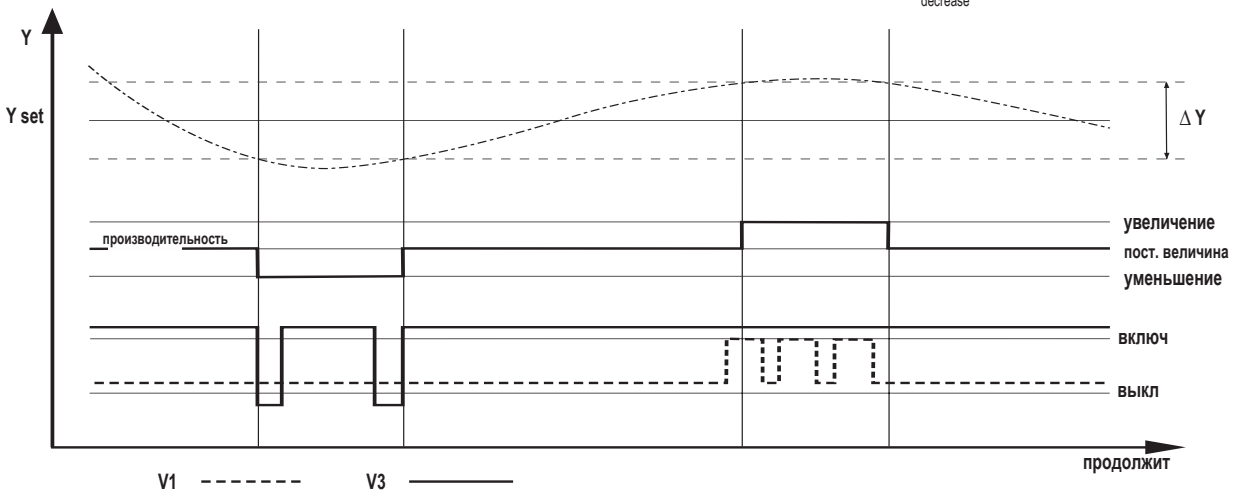
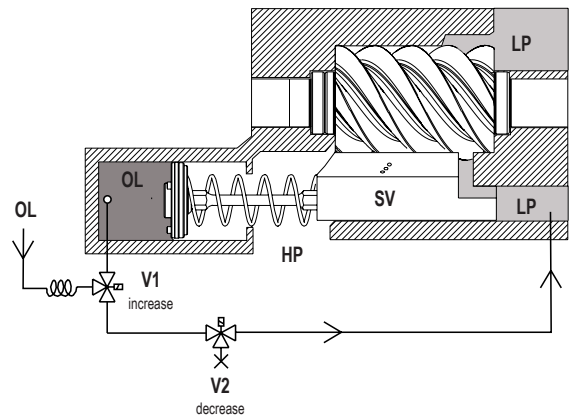
Стандартная установка

setting on request

configuration sur demande

Darstellung auf Anfrage

HP	газ на линии нагнетания	discharge gas	gas de refoulement	Druckgas
LP	газ на линии всасывания	suction gas	gas aspiré	Sauggas
OL	масло	oil	huile	Öl
SV	золотник-регулятор	slide valve	tiroir	Schieber
V1	соленоидный клапан	solenoid valve	electrovanne	Magnetventil
V4	соленоидный клапан	solenoid valve	electrovanne	Magnetventil



FCAT21-05



T00SK103900B

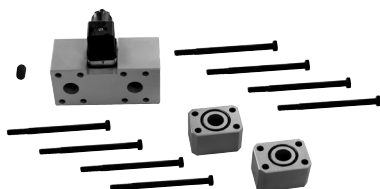
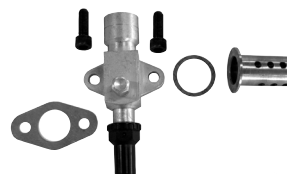
Комплект вентиля всасывания, DN80
Suction valve kit, DN80
Robinet à l'aspiration complet, DN80
Saugabsperrventil komplett, DN80

T00SK103920

Комплект вентиля всасывания, 104mm - 4¹/₈"
Suction valve kit, 104mm - 4¹/₈"
Robinet à l'aspiration complet, 104mm - 4¹/₈"
Saugabsperrventil komplett, 104mm - 4¹/₈"

T00WK1500 * - T00WK1520 ** (Смотри - Vue - See - Siehe стр. 25)

Запорный вентиль для подключения экономайзера с шумоглушителем
Shut-off valve for economizer connection with muffler
Robinet pour connexion à l'economiseur avec amortisseur
Economizeranschluß mit Ventil mit Dämpfer

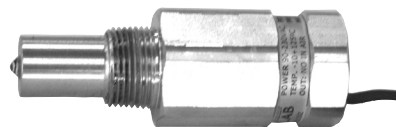


T00WK1400

Электронное реле протока масла, без внешнего электронного модуля
Electronic oil flow switch, without electronic module
Contrôleur du débit d'huile complet, sans module électronique
Öldurchflußwächter komplett, ohne Elektronische Auslösegerät

T00WP251

Электронное реле уровня масла, без внешнего электронного модуля
Electronic oil level control, without electronic module
Contrôle de niveau d'huile, sans module électronique
Niveau-Überwachung komplett, ohne Elektronische Auslösegerät



T00EC28

Внешний электронный модуль
Electronic module
Module électronique
Elektronische Auslösegerät

T00W3501122

Электронный индикатор засорения масляного фильтра
Electronic sensor for oil strainer clogging
Sonde électronique de colmatage filtre d'huile
Elektronische Verstopfungszeigerfühler

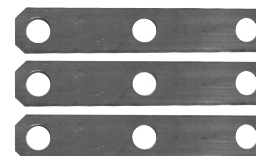


T00WK1450

Адаптеры для подключения охладителя масла
Adapters for oil cooler connection
Racords pour connexion refroidisseur d'huile
Rohranschluß komplett für Ölkühleranschluß

T00WK1200

Эл. перемычки для подключения DOL (прямой пуск электродвигателя)
Staple bars for DOL connection
Barettes de couplage pour connexion DOL
Schaltbrücken für DOL Anschluß



T00SK205200 * - T00SK205201 ** (Смотри - Vue - See - Siehe стр. 25)

Комплект виброопор
Vibration absorber kit
Jeu d'amortisseurs de vibrations complet
Dämpferssatz komplett



FRASCOLD SpA

Via B.Melzi 105
20027 Rescaldina MI - Italy
tel. +39 0331 742201
fax +39 0331 576102
e-mail frascold@frascold.it
www.frascold.it